

ベアリング入 ステンレス戸車

袖平型

ステンレス枠

ステンレス車

ステンレス枠
ベアリング入

特殊扉用
戸車

重量戸車

ロタ・
重量戸車

キャスター
戸車

Hブリー

セミブック

Cローラー

パテント車

ガイド
ローラー

底車

公園・公社用
戸車

サッシ
取替戸車

ステンレス
戸車

鉄戸車

調整戸車

横調整戸車

フラッター
戸車

樹脂戸車

ステン
レール用
戸車

ローラー
戸車

真鍮戸車

吊戸車

スライド
ラック用

下車

30mm 36mm 42mm 50mm 60mm 75mm



SBS-0303

SBS-0423



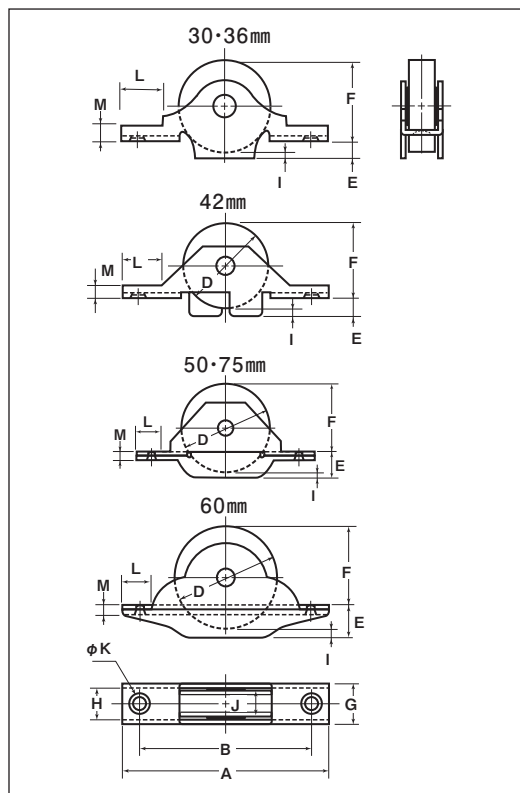
SBS-0503

SBS-0603

RoHS 440C
ベアリング
組替え
(P264参照)

特長 重い戸などに最適。サッシ建具にも使用できます。

用途 玄関・トイレ・外部の戸etc.



※車の材質はSUS303です。
※ベアリングは鉄です。

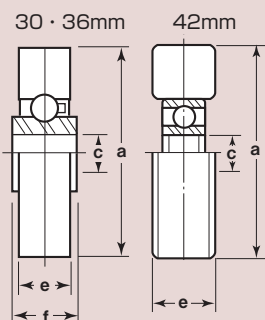
商品コード	サイズ	A	B	D	E	F	G	H	I	J	K	L	M	枠厚	軸	車	取付ネジ寸法	自重	耐荷重 (2ヶ当り)	希望小売価格 (1ヶ当り)	一箱 入数	一甲 入数
SBS-0303	30mm	68	57	30	5	28	13.5	10.5	3	9	4	14	5.5	SUS304	SUS304 5mm	#626GG ベアリング入	M3	60g	60kg	1,790	12	120
SBS-0363	36mm	76	64	35	4.5	32.5	14	11	2	9	4	14	5	SUS304 t1.5		#608GG ベアリング入	M3	85g	80kg	2,290	12	120
SBS-0423	42mm	100	85	42	10	37	18	14	5	12	4.5	18	5.5	SUS304 t2	SUS304 6mm	#608ZZ ベアリング入	M4	170g	100kg	4,840	4	120
SBS-0503	50mm	110	86	50	14	40	17	13	4	11	5	19	4				M4	245g	200kg	11,700	4	—
SBS-0603	60mm	120	105	60	18	46	22	17	4	14	6	15	5	SUS304 t2.5	SUS303 8mm	#6200ZZ ベアリング入	M5	450g	250kg	17,600	4	—
SBS-0753	75mm	148	128	75	20	61	24	18	6	16	5	24	6	SUS304 t3	SUS304 10mm	#6202ZZ ベアリング入	M5	790g	300kg	22,200	2	—

SBS-0303、SBS-0363は取付ネジ(SUS304/皿木ネジ3.1×20mm)付き

車のみ



※50mm以上の車はP129 Cローラーをご覧ください。



商品コード	サイズ	a(φ)	C(φ)	e	f	自重	希望小売価格 (1ヶ当り)
1304	30mm	30	5	9	10	45g	1,320
1305	36mm	35	6	9	10.5	60g	1,680
1307	42mm	42	8	12	—	95g	3,600