

ベアリング入 MC防音フラッター戸車

V型

ステンレス枠

MCナイロン[®]車

42mm 50mm 60mm 75mm

黒 ナチュラル色替え

(P035参照)



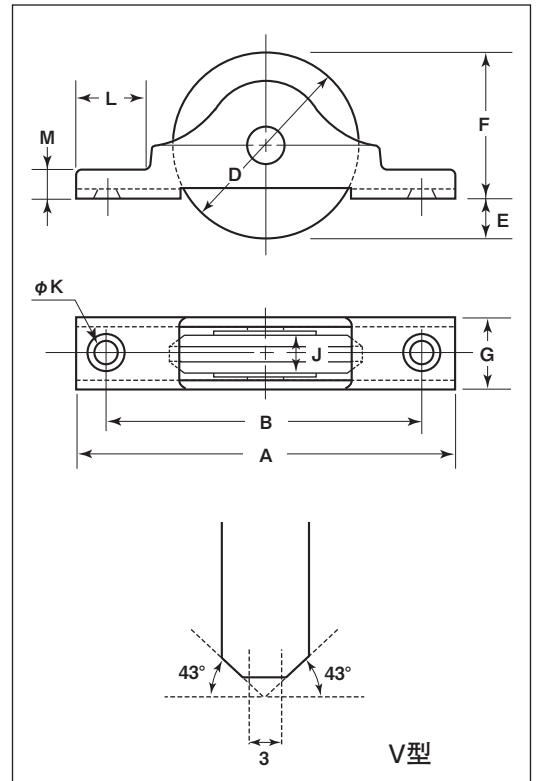
FMS-0429



FMS-0609

RoHS 440C ベアリング組替え (P264参照)

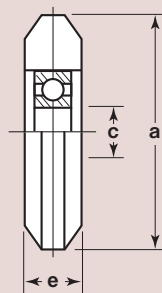
●50mm以上は、車輪形状・材質変更可能です。(形状・材質は、P127~131をご覧ください。)



※ベアリングは鉄です。

商品コード	サイズ	A	B	D	E	F	G	J	K	L	M	板厚	軸	車	取付ネジ寸法	自重	耐荷重(2ヶ当り)	希望小売価格(1ヶ当り)	一箱入数	一甲入数
FMS-0429	42mm	90	74	42	11	31	16.5	11	4	17	5	SUS304 t2	SUS304 6mm	MC901 #608ZZベアリング入	M3	75g	100kg	4,300	4	120
FMS-0509	50mm	110	85	50	8	42	16.5	11	5	19	5	SUS304 t2.5	SUS303 8mm	MC901 #6200ZZベアリング入	M4	95g	200kg	4,830	4	120
FMS-0609	60mm	120	105	60	11.5	48.5	22	14	6	18	6	SUS304 t2.5	SUS303 8mm	MC901 #6200ZZベアリング入	M5	190g	250kg	6,560	4	60
FMS-0759	75mm	148	128	75	10.5	64.5	24	16	5.5	24	8	SUS304 t3	SUS304 10mm	MC901 #6202ZZベアリング入	M5	315g	300kg	10,200	2	20

車のみ



※50mm以上の車はP131 Cローラーをご覧ください。

商品コード	サイズ	a(φ)	C(φ)	e	自重	希望小売価格(1ヶ当り)
5500	42mm	42	8	11	25g	2,710