

ベアリング入 LP戸車プラスV型

V型

ステンレス枠

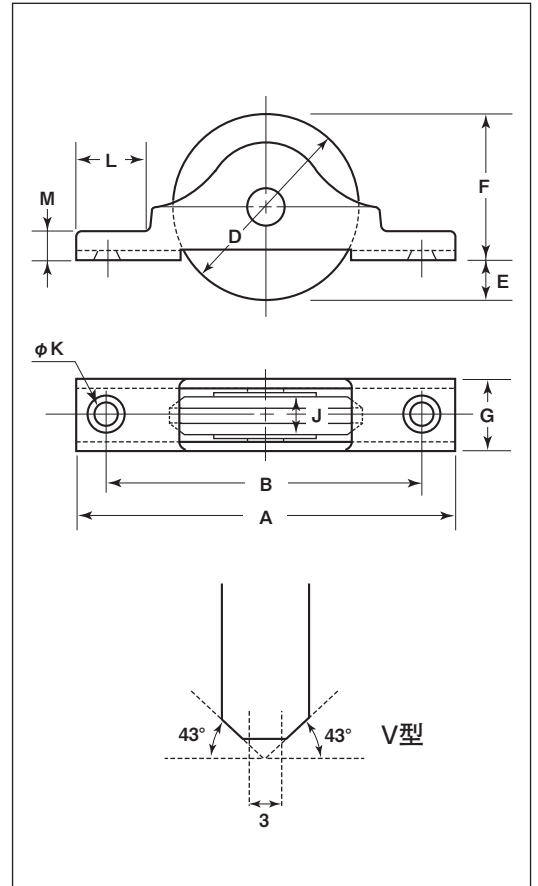
LPプラス車

33mm



FPW-0339

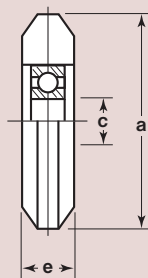
RoHS



※ベアリングは鉄です。

商品コード	サイズ	A	B	D	E	F	G	J	K	L	M	板厚	軸	車	取付ネジ寸法	自重	耐荷重 (2ヶ当り)	希望小売価格 (1ヶ当り)	一箱 入数	一甲 入数
FPW-0339	33mm	68	57	33	8	25	14	8.5	4	13	5	SUS304 t1.5	SUS304 5mm	LPプラス #626ZZベアリング入	M3	34g	30kg	1,270	12	240

車のみ



商品コード	サイズ	a(φ)	c(φ)	e	自重	希望小売価格 (1ヶ当り)
7339	33mm	33	6	8.5	12g	1,140

ステンレス枠
ベアリング入LPプラス

特殊門扉用
戸車

重量戸車

ロタ
重量戸車

キャスター
戸車

Hブーリー

セミブロック

Cローラー

バテント車

ガイド
ローラー

底車

公園・公社用
戸車

サッシ
取替戸車

ステンレス
戸車

鉄戸車

調整戸車

横調整戸車

フラッター
戸車

樹脂戸車

Uステン
レール用
戸車

ローラー
戸車

真鍮戸車

吊戸車

スライド
ラック用

下車