

普及品フラッターV型戸車

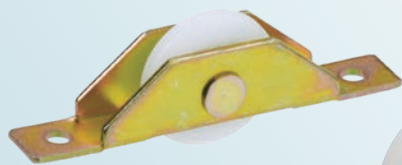
V型

ステンレス枠

鉄枠

ジュラコン®車

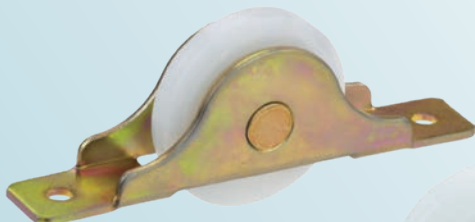
鉄枠 18mm 25mm 30mm 33mm ステンレス枠 25mm 33mm



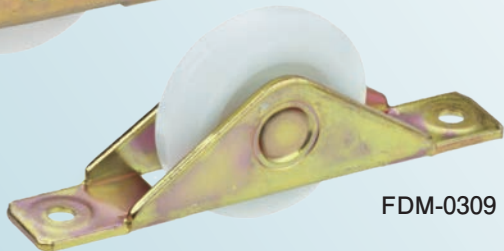
FDM-0189



FDS-0259



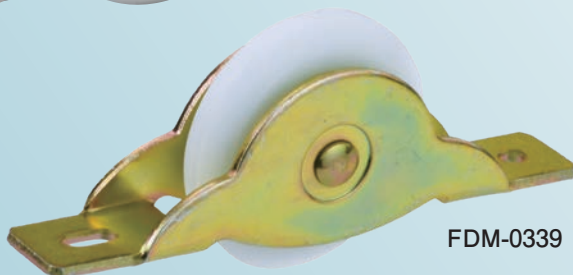
FDM-0259



FDM-0309



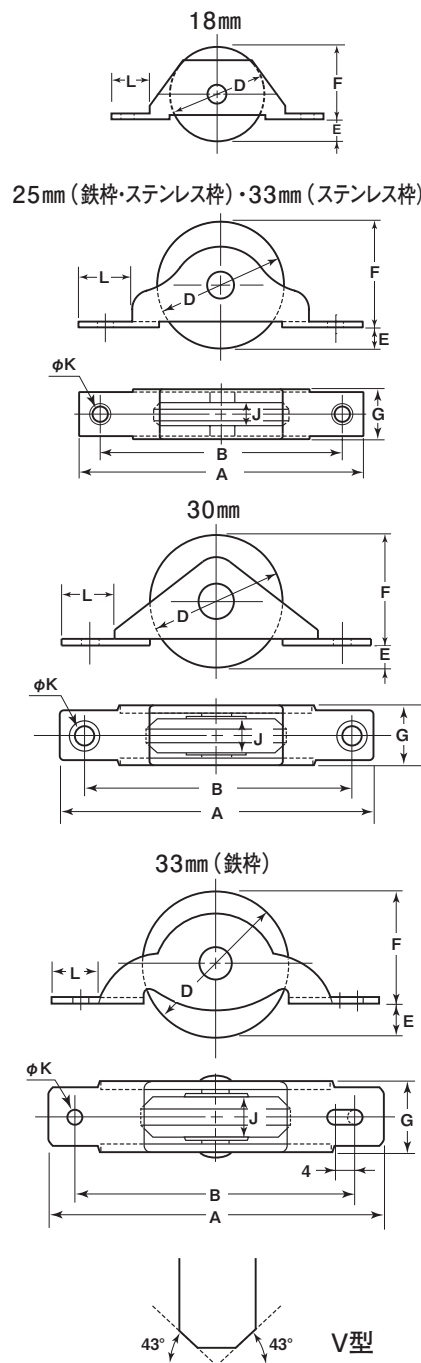
FDS-0339



FDM-0339

RoHS

FDS



※鉄枠のメッキはクロメート処理です。

商品コード	サイズ	A	B	D	E	F	G	J	K	L	板厚	軸	車	取付ネジ寸法	自重	耐荷重 (2ヶ当り)	希望小売価格 (1ヶ当り)	一箱 入数	一甲 入数	
FDM-0189	18mm	50	40	18	4	14	8.5	5.5	3.1	9	SPCC t1	鉄 4mm	ジュラコン	—	5g	10kg	230	20	100	
FDS-0259	25mm	ステン枠	60	50	25	5	20	11	6	3	10	SUS304 t1.2		SUS304 5mm	—	15g	15kg	395	20	400
FDM-0259		鉄枠	60	50	25	5	20	11	6	3	10	SPCC t1.2		鉄 5mm	—	15g	15kg	280	20	400
FDM-0309	30mm	鉄枠	69	58	30	5.5	24.5	14	8.5	3.5	12	SPCC t1.6		鉄 5mm	—	25g	20kg	160	20	400
FDS-0339		ステン枠	74	63	33	5.5	27.5	13	8	4	14	SUS304 t1.5		SUS304 5mm	M3	25g	25kg	495	12	240
FDM-0339	33mm	鉄枠	76	63	33	7	26	14	8	3	11	SPCC t1.6		鉄 5mm	—	30g	25kg	190	20	400

※18mmは袋入になります。