

ベアリング入 MC防音戸車

丸型

平型

袖平型

ステンレス枠

MCナイロン®車

ステンレス枠
ベアリング入
MC防音

特殊門扉用
戸車

重量戸車

ロタ・
重量戸車

キャスター
戸車

Hブーリー

セミブロック

ローラー

パテント車

ガイド
ローラー

底車

公団・公社用
戸車

サッシ
取替戸車

ステンレス
戸車

鉄戸車

調整戸車

横調整戸車

フラッター
戸車

樹脂戸車

リステン
レール用
戸車

ローラー
戸車

真鍮戸車

吊戸車

スライド
ラック用

下車

42mm 50mm 60mm

黒
ナチュラル
色替え
(P035参照)

New



MCS-0421

MCS-0501

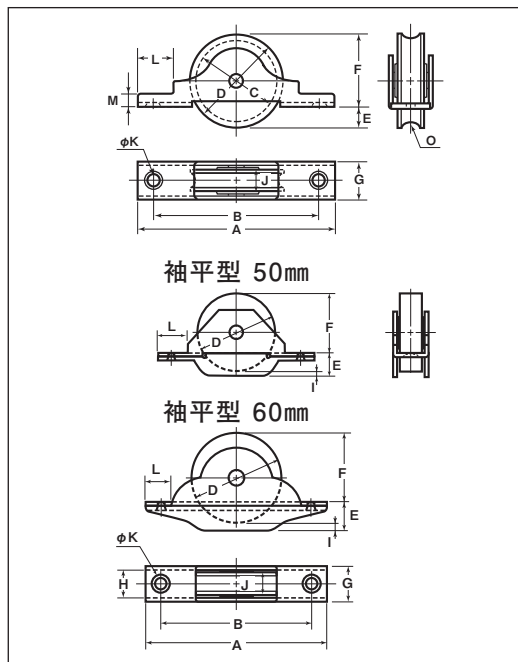


MCS-0502

MCS-0503

RoHS 440C
ベアリング
組替え
(P264参照)

- 特長** 静穏性が高く、摩耗に強く、耐久性に優れています。
- 用途** 商店建築、公共施設、一般住宅、病院etc.



※ベアリングは鉄です。

丸型

商品コード	サイズ	A	B	C	D	E	F	G	J	K	L	M	O ^(R)	板厚	軸	車	取付ネジ 寸法	自重	耐荷重 (2ヶ当り)	希望小売価格 (1ヶ当り)	一箱 入数	一甲 入数
MCS-0421	42mm	90	74	37	42	11	31	16.5	11	4.5	17	5	4	SUS304 t2	SUS304 6mm	MC901 #608ZZベアリング入	M4	72.5g	70kg	4,300	4	120
MCS-0501	50mm	110	85	44	50	8	42	17	11	5	18	5	5	SUS304 t2	SUS304 6mm	MC901 #608ZZベアリング入	M4	95g	200kg	4,830	4	-
MCS-0601	60mm	120	105	53	60	11	49	22	14	6	18	6	6	SUS304 t2.5	SUS303 8mm	MC901 #6200ZZベアリング入	M5	185g	250kg	6,560	4	-

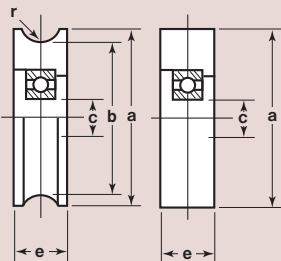
平型

商品コード	サイズ	A	B	D	E	F	G	J	K	L	M	板厚	軸	車	取付ネジ 寸法	自重	耐荷重 (2ヶ当り)	希望小売価格 (1ヶ当り)	一箱 入数	一甲 入数
MCS-0422	42mm	90	74	42	11	31	16.5	11	4.5	17	5	SUS304 t2	SUS304 6mm	MC901 #608ZZベアリング入	M4	75g	70kg	4,300	4	120
MCS-0502	50mm	110	85	50	8	42	17	11	5	18	5	SUS304 t2	SUS304 6mm	MC901 #608ZZベアリング入	M4	100g	200kg	4,830	4	-
MCS-0602	60mm	120	105	60	11	49	22	14	6	18	6	SUS304 t2.5	SUS303 8mm	MC901 #6200ZZベアリング入	M5	195g	250kg	6,560	4	-

袖平型

商品コード	サイズ	A	B	D	E	F	G	H	I	J	K	L	板厚	軸	車	取付ネジ 寸法	自重	耐荷重 (2ヶ当り)	希望小売価格 (1ヶ当り)	一箱 入数	一甲 入数
MCS-0503	50mm	110	85.5	50	14	40	17	13	4	11	5	19	SUS304 t2	SUS304 6mm	MC901 #608ZZベアリング入	M4	135g	200kg	5,750	4	-
MCS-0603	60mm	120	105	60	18	47	22	17	4	14	6	15	SUS304 t2.5	SUS303 8mm	MC901 #6200ZZベアリング入	M5	250g	250kg	7,480	4	-

車のみ



型	商品コード	サイズ	a ^(φ)	b ^(φ)	c ^(φ)	e	r ^(R)	自重	希望小売価格 (1ヶ当り)
丸型	5501	42mm	42	37	8	11	4	22g	2,710
平型	5502	42mm	42	-	8	11	-	24.5g	2,710

型	商品コード	サイズ	該当ページ
丸型	SMP-0501	50mm	P130
	SMP-0601	60mm	
平型	SMP-0502	50mm	P131
	SMP-0602	60mm	

車のみは該当ページを参照してください。