

ベアリング入 真鍮戸車

袖平型

ステンレス枠

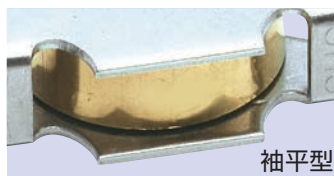
真鍮車

30mm 36mm 50mm 60mm 75mm

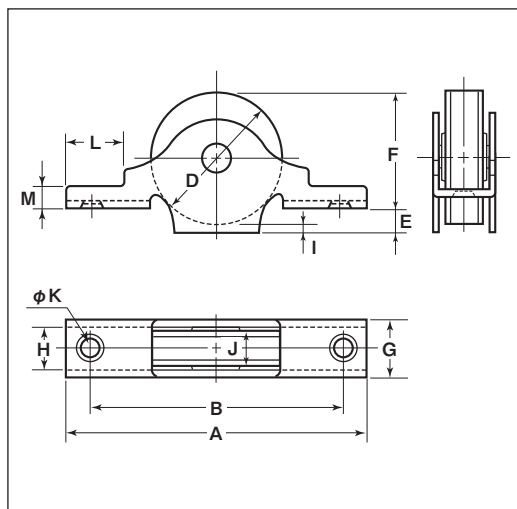


BTS-0303

特長 真鍮の車輪を使用する事でレールへの負担を和らげます。



袖平型

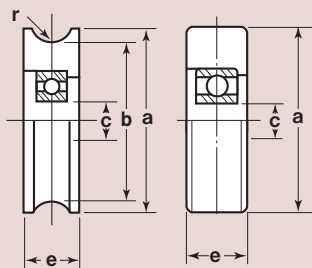


※ベアリングは鉄です。

袖平型

商品コード	サイズ	A	B	D	E	F	G	H	I	J	K	L	M	枠厚	軸	車	取付ネジ寸法	自重	耐荷重 (2ヶ当り)	希望小売価格 (1ヶ当り)	一箱 入数	一甲 入数
BTS-0303	30mm	68	57	30	4.5	28	13	10	2.5	9	4	14	5	SUS304 t1.5	SUS304 5mm	真鍮:#626ZZ ベアリング入	M3	70g	60kg	2,920	12	360
BTS-0363	36mm	76	64	35	4.5	32.5	14	11	2	9	4	14	5	SUS304 6mm	SUS304 6mm	真鍮:#608ZZ ベアリング入	M3	95g	80kg	3,850	12	240
BTS-0503	50mm	110	85.5	50	10	44	17	12	4	11	5	19	4	SUS304 t2	SUS304 8mm	真鍮:#6200ZZ ベアリング入	M4	260g	120kg	16,200	4	-
BTS-0603	60mm	120	105	60	13	51	22	17	4	14	6	15	8	SUS304 t2.5	SUS304 10mm	真鍮:#6200ZZ ベアリング入	M5	465g	150kg	17,600	4	-
BTS-0753	75mm	148	128	75	14	67	24	18	6	16	5	24	6	SUS304 t3	SUS304 10mm	真鍮:#6202ZZ ベアリング入	M5	780g	200kg	26,000	2	-

車のみ



型	商品コード	サイズ	a(φ)	b(φ)	c(φ)	e	r ^(R)	自重	希望小売価格 (1ヶ当り)
丸型	2104	30mm	30	26	6	9	3.5	35g	1,750
	2105	36mm	35	30	6	9	3.5	55g	2,500
	2106	40mm	40	35	8	9.5	4	70g	4,800
	2110	50mm	50	44	8	11	5	125g	7,800
	2117	60mm	60	53	10	14	6	235g	8,760
	2118	75mm	75	67	15	16	7	443g	14,300
平型	1116	30mm	30	-	6	9	-	45g	1,750
	1117	36mm	35	-	6	9	-	65g	2,500
	1148	40mm	40	-	8	9.5	-	84g	4,800
	1149	50mm	50	-	8	11	-	158g	7,800
	1156	60mm	60	-	10	14	-	283g	8,760
	1157	75mm	75	-	15	16	-	513g	14,300

ステンレス枠
ベアリング入

特殊扉用
戸車

重量戸車

ロタ・
重量戸車

キャスター
戸車

Hブリー

セミブック

ローラー

パテント車

ガイド
ローラー

底車

公団・公社用
戸車

サッシ
取替戸車

ステンレス
戸車

鉄戸車

調整戸車

横調整戸車

フラッター
戸車

樹脂戸車

ステン
レール用
戸車

ローラー
戸車

真鍮戸車

吊戸車

スライド
ラック用

下車