

下車

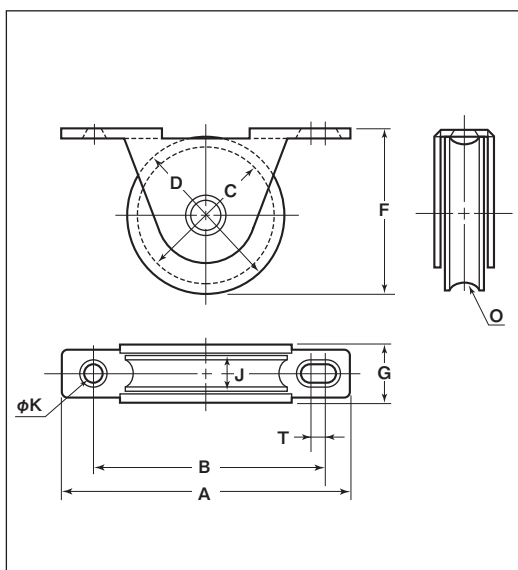
丸型

平型

鉄枠

ジュラコン®車

22mm 30mm 36mm



※ベアリングは鉄です。
※枠のメッキはクロメート処理です。

下鉄車枠

特殊扉用戸車

重量戸車

ロタ・重量戸車

キャスター戸車

Hブーリー

センプルック

Oローラー

パテント車

ガイドローラー

底車

公団・公社用戸車

サン取替戸車

ステンレス戸車

鉄戸車

調整戸車

横調整戸車

フラッター戸車

樹脂戸車

リステンレール用戸車

ローラー戸車

真鍮戸車

吊戸車

スライドラック用

下車

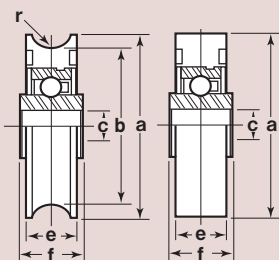
丸型

商品コード	サイズ	A	B	C	D	F	G	J	K	O ^(R)	T	板厚	軸	車	取付ネジ寸法	自重	耐荷重 (2ヶ当り)	希望小売価格 (1ヶ当り)	一箱 入数	一甲 入数
QEM-0221	22mm	50	40.5	19	22	23	11.5	7	4	2	1	SPCC t1.2	鉄	ジュラコン ベアリング(鉄)入	M3	20g	20kg	375	20	—
QEM-0301	30mm	64	52	26	30	31	13	8	4	3.5	4	SPCC t1.6	5mm	ジュラコン #626GGベアリング入	M3	35g	30kg	675	20	—
QEM-0361	36mm	64	52	30	35	36	13.5	9.5	4	4	4	鉄	6mm	ジュラコン #608GGベアリング入	M3	45g	50kg	760	20	—

平型

商品コード	サイズ	A	B	D	F	G	J	K	T	板厚	軸	車	取付ネジ寸法	自重	耐荷重 (2ヶ当り)	希望小売価格 (1ヶ当り)	一箱 入数	一甲 入数
QEM-0222	22mm	50	40.5	22	23	11.5	7	4	1	SPCC t1.2	鉄	ジュラコン ベアリング(鉄)入	M3	20g	20kg	375	20	—
QEM-0302	30mm	64	52	30	31	13	8.5	4	4	SPCC t1.6	5mm	ジュラコン #626GGベアリング入	M3	35g	30kg	675	20	—
QEM-0362	36mm	64	52	35	36	13.5	8.5	4	4	鉄	6mm	ジュラコン #608GGベアリング入	M3	50g	50kg	760	20	—

車のみ



型	商品コード	サイズ	a(φ)	b(φ)	c(φ)	e	f	r ^(R)	自重	希望小売価格 (1ヶ当り)
丸型	2205	22mm	22	19	5	7	9	2.25	6.5g	340
	2204	30mm	30	26	5	8	10	3.5	14g	590
	2206	36mm	35	30	6	9.5	10.5	4	20g	675
平型	1206	22mm	22	—	5	7	9	—	7g	340
	1204	30mm	30	—	5	8.5	10	—	15g	590
	1205	36mm	35	—	6	8.5	10.5	—	21.5g	675