

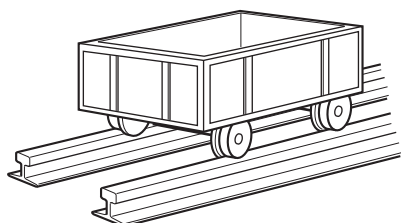


戸車の使用アプリケーション

ヨコヅナの戸車は、門開閉としてはもちろん、多彩な用途にお使いいただくことができます。

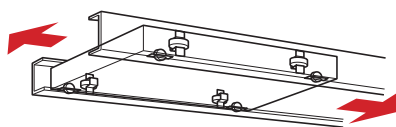
小型トロッコとして

農園や果樹園、それに建築現場などにおいて、荷運び用の小型トロッコとして使えます。



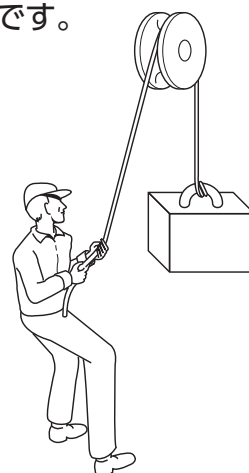
換気や採光の スライド扉に

工場や倉庫などでは、換気あるいは採光として、天井の一部を、戸車を使ったスライド式の扉にすると便利です。



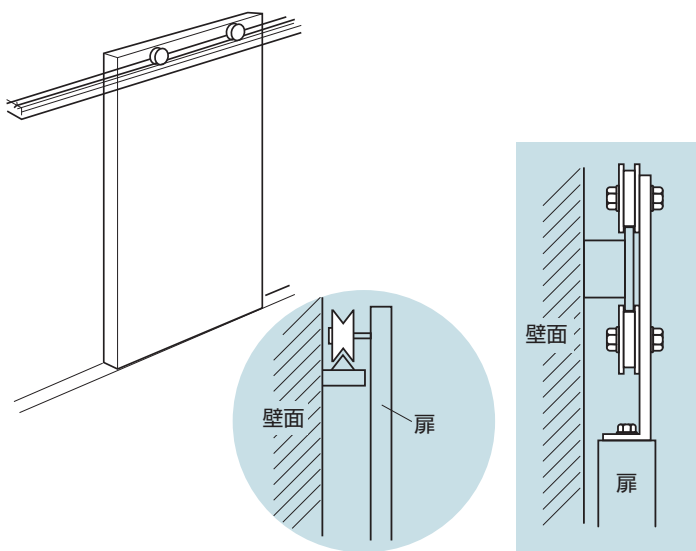
重量物の昇降作業 に滑車として

大工仕事や造園などで重量物の昇降をする際に、戸車を滑車として利用すると便利です。



レールを敷設しないスライドドアに

例えば病院や工場、それにカートを多用する店舗など、床面をフラットにしておく必要のある場所では、スライドドアを吊す形で設置することができます。



門扉の安全閉閉に

セフティーローラーやガイドローラーを利用すると、レールを敷設しなくても安定して門扉を開閉することができます。

