

# ガイド付き重量戸車

## トロ車型 ステンレス枠

JCS-G1107  
(脱線防止金具無し)

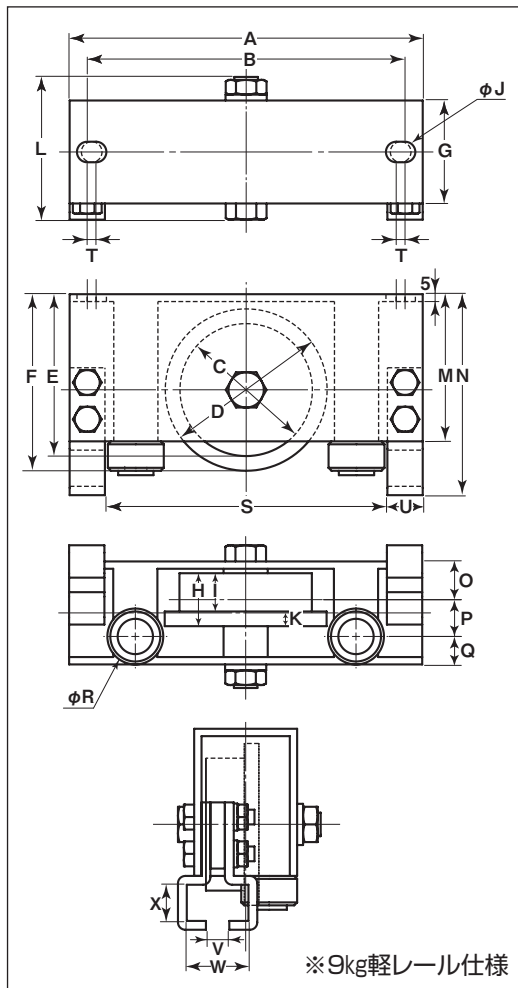


JCS-GD1107  
(脱線防止金具有り)



**特長** 門扉の走行による振れを軽減します。

**用途** 自動門扉etc.



※9kg軽レール仕様

※枠、ボルトの材質はSUS304、車の材質はSUS303です。

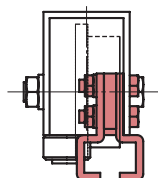
※受注製作となります。

商品コード	サイズ	A	B	C	D	E	F	G	H	I	J	K	L	M	N	O	P	Q	R	S	T	U	V	W	X	板厚	ベアリング	自重	耐荷重 (4ヶ当り)	希望小売価格 (1ヶ当り)	一箱 入数	一甲 入数
JCS-G1107	110mm	240	216	90	110	110	120	70	40	26	14	14	96	100	-	28	23	19	38	-	6	-	-	-	-	SUS304 t5	#SS6204ZZ (2ヶ)	7.5kg	3600kg	別途 御見積らせて 頂きます。	-	1
JCS-GD1107	110mm	240	216	90	110	110	120	70	40	26	14	14	96	100	137	28	23	19	38	192	6	24	16	42	24.5	SUS304 t5	#SS6204ZZ (2ヶ)	8.3 kg	3600kg	別途 御見積らせて 頂きます。	-	1

## 脱線防止金具

※受注生産品のため、サイズ変更など特注対応が可能です。

※4ヶ/1セットの販売となります。



※脱線防止としてご使用いただけます。

商品コード	サイズ	希望小売価格 (1ヶ当り)
SS-G1107	110mm	オープン