

440Cベアリング入 ステンレス重量戸車

溝R車型 ステンレス枠

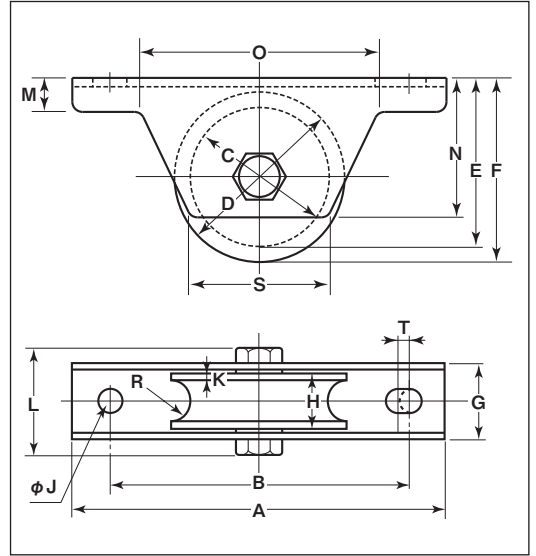
50mm 60mm 75mm 90mm 100mm



溝R車は…丸パイプのように角のないレールに対して回転がスムーズです。

特長 高級機械用ベアリングを使用していますので耐久力に優れています。440Cベアリング入なので丈夫でサビにくい。

用途 門扉・工場・出入口用扉・各種倉庫etc.

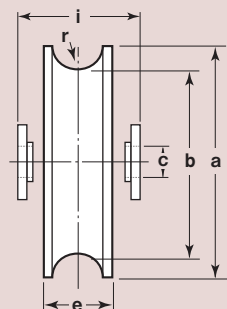


※枠、ボルトの材質はSUS304、車の材質はSUS303です。
 ※車輪の溝のRは別注製作でサイズ変更が可能です。

商品コード	サイズ	A	B	C	D	E	F	G	H	J	K	L	M	N	O	R ^(R)	S	T	板厚	ベアリング	自重	耐荷重 (2ヶ当り)	希望小売価格 (1ヶ当り)	一箱 入数	一甲 入数
JCS-0501	50mm	110	88	38	50	48	54	26	18	10	2	41	10	41	70	7	40	5	SUS304 t2.5	#SS608ZZ	340g	200kg	10,500	2	30
JCS-0601	60mm	120	98	48	60	59	65	28	20	10	3	47	11	51	82	7	46	5	SUS304 t3	#SS6200ZZ	565g	300kg	12,500	2	30
JCS-0751	75mm	150	128	59	75	72	80	33	25	10	3.5	54	12	61	92	9	62	5	SUS304 t4	#SS6202ZZ	960g	500kg	16,800	2	20
JCS-0901	90mm	180	146	70	90	90	100	38	27	14	2.5	60	14	76	114	11	75	6	SUS304 t4	#SS6203ZZ	1540g	700kg	28,000	2	10
JCS-1001	100mm	220	176	80	100	100	110	42	30	14	2.3	67	16	85	140	13	84	6	SUS304 t4	#SS6204ZZ	2200g	1000kg	37,500	2	10

ベアリングのサイズはP228参照、ボルト・ナットのサイズはP229参照。

車のみ (ボルト・ナット付)



●C寸法はベアリング押えの内径です。

商品コード	サイズ	a(φ)	b(φ)	c(φ)	e	r ^(R)	i	自重	希望小売価格 (1ヶ当り)
JCP-0501	50mm	50	38	8	18	7	21	205g	8,300
JCP-0601	60mm	60	48	10	20	7	22	350g	9,900
JCP-0751	75mm	75	59	12	25	9	27	645g	13,500
JCP-0901	90mm	90	70	12	27	11	30	925g	23,500
JCP-1001	100mm	100	80	16	30	13	34	1355g	32,000

- 440Cベアリング入
ステンレス重量戸車
- 特殊門扉用
戸車
- 重量戸車
- キャスター
戸車
- Hブーリー
- セミブルック
- Cローラー
- パテント車
- ガイド
ローラー
- 底車
- 公園・公社用
戸車
- サッシ
取替戸車
- ステンレス
戸車
- 鉄戸車
- 調整戸車
- 横調整戸車
- フラッター
戸車
- 樹脂戸車
- Uステン
レール用
戸車
- ローラー
戸車
- 真鍮戸車
- 吊戸車