

# 440Cベアリング入 ステンレス重量戸車

## V型 ステンレス枠

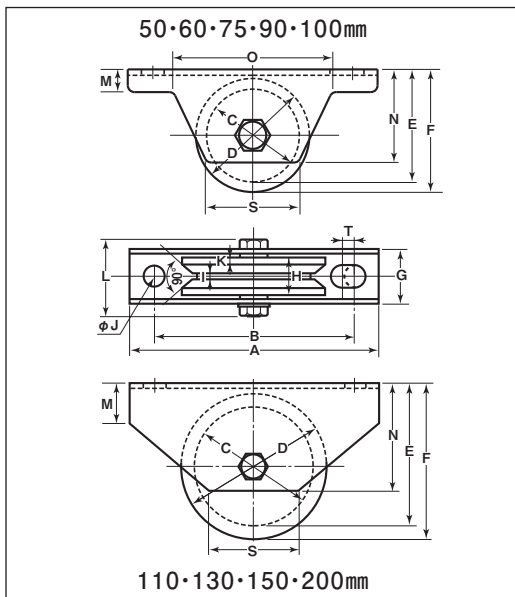
50mm 60mm 75mm 90mm 100mm



110mm 130mm 150mm 200mm

※更に高荷重の場合は200mm以上のワイドタイプがあります。(P059~061)

- 特長** 高級機械用ベアリングを使用していますので耐久力に優れています。440Cベアリング入なので丈夫でサビにくい。
- 用途** 門扉・工場・出入口用扉・各種倉庫etc.

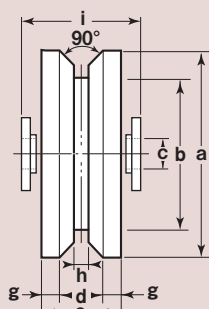


※枠、ボルトの材質はSUS304、車の材質はSUS303です。  
※車輪のV溝は別注製作でサイズ変更が可能です。詳細はP232をご覧ください。

商品コード	サイズ	A	B	C	D	E	F	G	H	I	J	K	L	M	N	O	S	T	板厚	ベアリング	自重	耐荷重 (2ヶ当り)	希望小売価格 (1ヶ当り)	一箱 入数	一甲 入数
JCS-0505	50mm	110	88	39	50	48.5	54	26	18	3	10	4	41	10	41	70	40	5	SUS304 t2.5	#SS608ZZ	375g	200kg	10,500	2	30
JCS-0605	60mm	120	98	48	60	59	65	28	20	3.5	10	4.5	47	11	51	82	46	5	SUS304 t3	#SS6200ZZ	595g	300kg	12,500	2	30
JCS-0755	75mm	150	128	59	75	72	80	33	25	4	10	5	54	12	61	92	62	5	SUS304 t4	#SS6202ZZ	1040g	500kg	16,800	2	20
JCS-0905	90mm	180	146	72	90	91	100	38	27	4	14	5	60	14	76	114	75	6		#SS6203ZZ	1700g	700kg	28,000	2	10
JCS-1005	100mm	220	176	80	100	100	110	42	30	4	14	5.5	67	16	85	140	84	6	SUS304 t4	#SS6204ZZ	2390g	1000kg	37,500	2	10
JCS-1105	110mm	180	136	85	110	107.5	120	52	36	4	14	6	77	24	90	-	47	6		#SS6204ZZ (2ヶ)	3085g	1800kg	38,700	1	8
JCS-1305	130mm	250	185	105	130	126.5	139	56	42	8	16	9	81	32	110	-	89	-	SUS304 t6	#SS6206ZZ (2ヶ)	10kg	2000kg	130,000	-	1
JCS-1505	150mm	300	230	118	150	159	175	74	52	9	20	10.5	105	57	147	-	120	-		#SS6207ZZ (2ヶ)	15.5kg	2300kg	175,000	-	1
JCS-2005	200mm	300	230	168	200	199	215	74	52	9	20	10.5	105	57	147	-	120	-							

ベアリングのサイズはP228参照、ボルト・ナットのサイズはP229参照。

### 車のみ (ボルト・ナット付)



●C寸法はベアリング押えの内径です。

商品コード	サイズ	a(φ)	b(φ)	c(φ)	d	e	g	h	i	自重	希望小売価格 (1ヶ当り)
JCP-0505	50mm	50	39	8	10	18	4	3	21	240g	8,300
JCP-0605	60mm	60	48	10	11	20	4.5	3.5	22	385g	9,900
JCP-0755	75mm	75	59	12	15	25	5	4	27	730g	13,500
JCP-0905	90mm	90	72	12	17	27	5	4	30	1100g	23,500
JCP-1005	100mm	100	80	16	19	30	5.5	4	34	1545g	32,000
JCP-1105	110mm	110	85	16	24	36	6	4	44	2190g	34,000
JCP-1305	130mm	130	105	16	24	42	9	8	48	3700g	76,000
JCP-1505	150mm	150	118	18	31	52	10.5	9	62	5900g	111,500
JCP-2005	200mm	200	168	18	31	52	10.5	9	62	11.5kg	158,000