

# 440Cベアリング入 ステンレス重量戸車

## VH兼用型 ステンレス枠

50mm 60mm 75mm 90mm 100mm

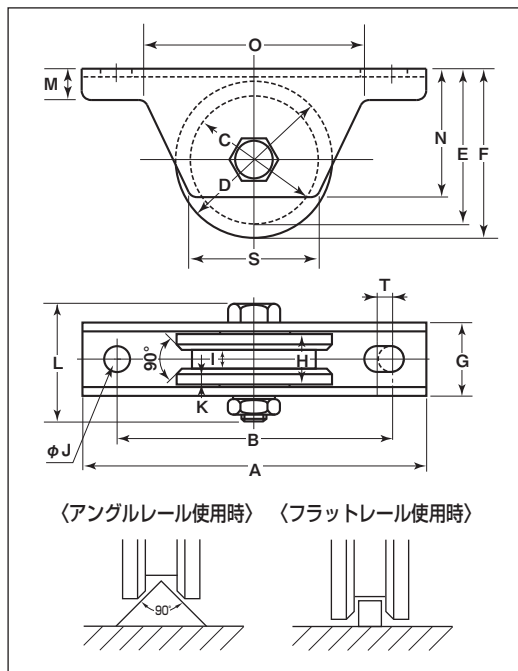


※更に高荷重の場合は200mm以上のワイドタイプがあります。(P059~061)

アングルレール使用の場合はV型をおすすめします。(P028参照)

**特長** 高級機械用ベアリングを使用していますので耐久力に優れています。440Cベアリング入なので丈夫でサビにくい。

**用途** 門扉・工場・出入口用扉・各種倉庫etc.



※枠、ボルトの材質はSUS304、車の材質はSUS303です。

※車輪の形状は別注製作でサイズ変更が可能です。詳細はP232をご覧ください。

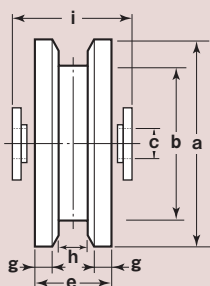
商品コード	サイズ	A	B	C	D	E	F	G	H	I	J	K	L	M	N	O	S	T	板厚	ベアリング	自重	耐荷重 (2ヶ当り)	希望小売価格 (1ヶ当り)	一箱 入数	一甲 入数
JCS-0506	50mm	110	88	39	50	48.5	54	26	18	7	10	4	41	10	41	70	40	5	SUS304 t2.5	#SS608ZZ	365g	200kg	10,500	2	30
JCS-0606	60mm	120	98	48	60	59	65	28	20	8	10	4.5	47	11	51	82	46	5	SUS304 t3	#SS6200ZZ	580g	300kg	12,500	2	30
JCS-0756	75mm	150	128	59	75	72	80	33	25	10	10	5	54	12	61	92	62	5	SUS304 t3	#SS6202ZZ	1005g	500kg	16,800	2	20
JCS-0906	90mm	180	146	72	90	91	100	38	27	14	14	5	60	14	76	114	75	6	SUS304 t4	#SS6203ZZ	1615g	700kg	28,000	2	10
JCS-1006	100mm	220	176	80	100	100	110	42	30	14	14	5.5	67	16	85	140	84	6	SUS304 t4	#SS6204ZZ	2290g	1000kg	37,500	2	10

ベアリングのサイズはP228参照、ボルト・ナットのサイズはP229参照。

### 車のみ (ボルト・ナット付)



●C寸法はベアリング押えの内径です。



商品コード	サイズ	a(φ)	b(φ)	c(φ)	e	g	h	i	自重	希望小売価格 (1ヶ当り)
JCP-0506	50mm	50	39	8	18	4	7	21	230g	8,300
JCP-0606	60mm	60	48	10	20	4.5	8	22	370g	9,900
JCP-0756	75mm	75	59	12	25	5	10	27	690g	13,500
JCP-0906	90mm	90	72	12	27	5	14	30	1010g	23,500
JCP-1006	100mm	100	80	16	30	5.5	14	34	1445g	32,000