

440Cベアリング入 ステンレス重量戸車

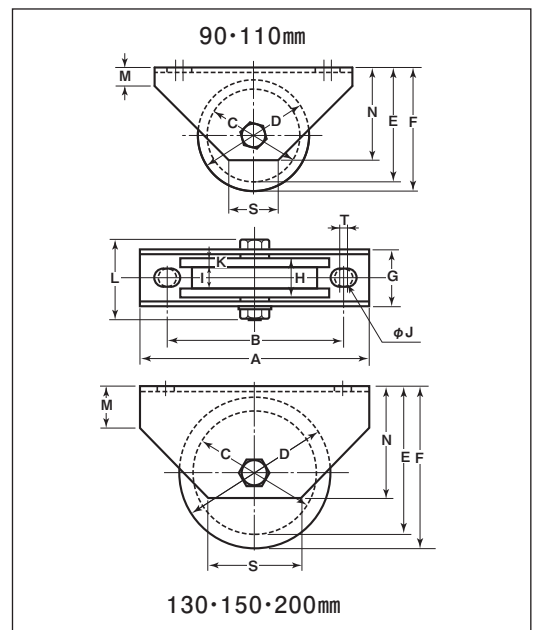
H型 ステンレス枠

90mm 110mm 130mm 150mm 200mm



特長 高級機械用ベアリングを使用していますので耐久力に優れています。440Cベアリング入なので丈夫でサビにくい。

用途 門扉・工場・出入口用扉・各種倉庫etc.



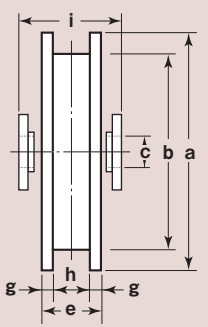
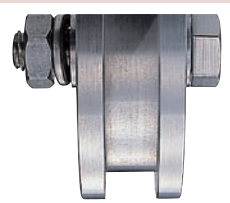
※枠、ボルトの材質はSUS304、車の材質はSUS303です。
 ※車輪のH溝は別注製作でサイズ変更が可能です。詳細はP232をご覧ください。

※更に高荷重の場合は200mm以上のワイドタイプがあります。(P059~061)

商品コード	サイズ	A	B	C	D	E	F	G	H	I	J	K	L	M	N	S	T	板厚	ベアリング	自重	耐荷重 (2ヶ当り)	希望小売価格 (1ヶ当り)	一箱 入数	一甲 入数
JCS-A906	90mm	160	126	75	90	92.5	100	46	32	16	14	8	65	15	75	40	6	SUS304 t4	#SS6203ZZ	1885g	700kg	29,000	1	8
JCS-1106	110mm	180	136	90	110	110	120	52	36	18	14	9	77	24	90	47	6	SUS304 t4	#SS6204ZZ	3010g	1000kg	38,700	1	8
JCS-1306	130mm	250	185	110	130	129	139	56	42	21	16	10.5	81	32	110	89	-	SUS304 t6	#SS6204ZZ (2ヶ)	5200g	1800kg	89,500	-	2
JCS-1506	150mm	300	230	122	150	161	175	74	52	27	20	12.5	105	57	147	120	-	SUS304 t6	#SS6206ZZ (2ヶ)	9.5kg	2000kg	130,000	-	1
JCS-2006	200mm	300	230	172	200	201	215	74	52	27	20	12.5	105	57	147	120	-	SUS304 t6	#SS6207ZZ (2ヶ)	16.7kg	2300kg	175,000	-	1

ベアリングのサイズはP228参照、ボルト・ナットのサイズはP229参照。

車のみ (ボルト・ナット付)



●C寸法はベアリング押えの内径です。130mm以上はベアリング2ヶ入です。

商品コード	サイズ	a(φ)	b(φ)	c(φ)	e	g	h	i	自重	希望小売価格 (1ヶ当り)
JCP-A906	90mm	90	75	12	32	8	16	38	1120g	23,500
JCP-1106	110mm	110	90	16	36	9	18	44	2115g	34,000
JCP-1306	130mm	130	110	16	42	10.5	21	48	3600g	76,000
JCP-1506	150mm	150	122	18	52	12.5	27	62	5600g	111,500
JCP-2006	200mm	200	172	18	52	12.5	27	62	11kg	158,000