

440Cベアリング入 ステンレス重量戸車

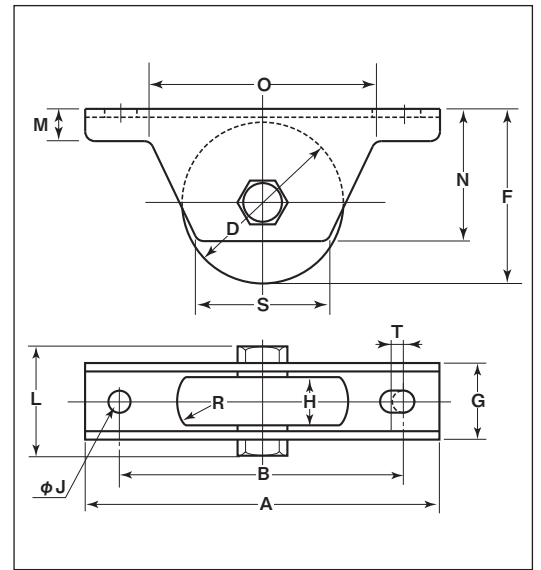
山R車型 ステンレス枠

- 50mm
- 60mm
- 75mm
- 90mm
- 100mm



山R車は…平型戸車に比べると車の接地面が小さいので摩擦抵抗が少ないタイプです。

- 特長** 高級機械用ベアリングを使用していますので耐久力に優れています。440Cベアリング入なので丈夫でサビにくい。
- 用途** 門扉・工場・出入口用扉・各種倉庫etc.

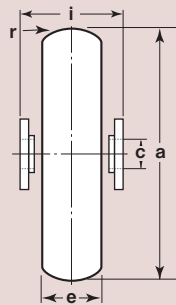


※枠、ボルトの材質はSUS304、車の材質はSUS303です。

| 商品コード | サイズ | A | B | D | F | G | H | J | L | M | N | O | R ^(R) | S | T | 板厚 | ベアリング | 自重 | 耐荷重 (2ヶ当り) | 希望小売価格 (1ヶ当り) | 一箱 入数 | 一甲 入数 |
|-----------------|-------|-----|-----|-----|-----|----|----|----|----|----|----|-----|------------------|----|---|----------------|-----------|-------|---------------|------------------|----------|----------|
| JCS-0508 | 50mm | 110 | 88 | 50 | 54 | 26 | 18 | 10 | 41 | 10 | 41 | 70 | 15 | 40 | 5 | SUS304 t2.5 | #SS608ZZ | 385g | 200kg | 10,500 | 2 | 30 |
| JCS-0608 | 60mm | 120 | 98 | 60 | 65 | 28 | 20 | 10 | 47 | 11 | 51 | 82 | 20 | 46 | 5 | SUS304 t3 | #SS6200ZZ | 565g | 300kg | 12,500 | 2 | 30 |
| JCS-0758 | 75mm | 150 | 128 | 75 | 80 | 33 | 25 | 10 | 54 | 12 | 61 | 92 | 25 | 62 | 5 | SUS304 t3 | #SS6202ZZ | 1090g | 500kg | 16,800 | 2 | 20 |
| JCS-0908 | 90mm | 180 | 146 | 90 | 100 | 38 | 27 | 14 | 60 | 14 | 76 | 114 | 25 | 75 | 6 | SUS304 t4 | #SS6203ZZ | 1795g | 700kg | 28,000 | 2 | 10 |
| JCS-1008 | 100mm | 220 | 176 | 100 | 110 | 42 | 30 | 14 | 67 | 16 | 85 | 140 | 30 | 84 | 6 | SUS304 t4 | #SS6204ZZ | 2510g | 1000kg | 37,500 | 2 | 10 |

ベアリングのサイズはP228参照、ボルト・ナットのサイズはP229参照。

車のみ (ボルト・ナット付)



●C寸法はベアリング押えの内径です。

| 商品コード | サイズ | a(φ) | c(φ) | e | r ^(R) | i | 自重 | 希望小売価格 (1ヶ当り) |
|-----------------|-------|------|------|----|------------------|----|-------|------------------|
| JCP-0508 | 50mm | 50 | 8 | 18 | 15 | 21 | 250g | 8,300 |
| JCP-0608 | 60mm | 60 | 10 | 20 | 20 | 22 | 405g | 9,900 |
| JCP-0758 | 75mm | 75 | 12 | 25 | 25 | 27 | 775g | 13,500 |
| JCP-0908 | 90mm | 90 | 12 | 27 | 25 | 30 | 1185g | 23,500 |
| JCP-1008 | 100mm | 100 | 16 | 30 | 30 | 34 | 1665g | 32,000 |