

ステンレス重量戸車

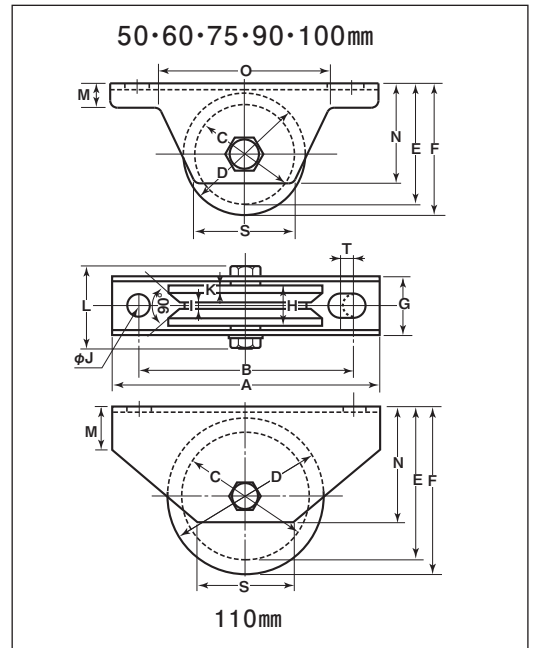
V型 ステンレス枠

50mm 60mm 75mm 90mm 100mm



110mm

- 特長** 高級機械用ベアリングを使用していますので耐久力に優れています。
- 用途** 門扉・工場・出入口用扉・各種倉庫etc.



※枠、ボルトの材質はSUS304、車の材質はSUS303です。
 ※車輪のV溝は別注製作でサイズ変更が可能です。詳細はP232をご覧ください。

※130mm以上は440CベアリングP028を参照してください。

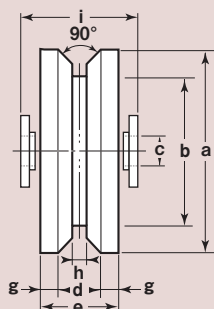
商品コード	サイズ	A	B	C	D	E	F	G	H	I	J	K	L	M	N	O	S	T	板厚	ベアリング	自重	耐荷重 (2ヶ当り)	希望小売価格 (1ヶ当り)	一箱 入数	一甲 入数
JBS-0505	50mm	110	88	39	50	48.5	54	26	18	3	10	4	41	10	41	70	40	5	SUS304 t2.5	#608ZZ	375g	200kg	8,000	2	30
JBS-0605	60mm	120	98	48	60	59	65	28	20	3.5	10	4.5	47	11	51	82	46	5	SUS304 t3	#6200ZZ	595g	300kg	9,500	2	30
JBS-0755	75mm	150	128	59	75	72	80	33	25	4	10	5	54	12	61	92	62	5	SUS304 t3	#6202ZZ	1040g	500kg	13,500	2	20
JBS-0905	90mm	180	146	72	90	91	100	38	27	4	14	5	60	14	76	114	75	6	SUS304 t4	#6203ZZ	1700g	700kg	23,000	2	10
JBS-1005	100mm	220	176	80	100	100	110	42	30	4	14	5.5	67	16	85	140	84	6	SUS304 t4	#6204ZZ	2390g	1000kg	31,500	2	10
JBS-1105	110mm	180	136	85	110	107.5	120	52	36	4	14	6	77	24	90	-	47	6	SUS304 t4	#6204ZZ	3085g		34,000	1	8

ベアリングのサイズはP228参照、ボルト・ナットのサイズはP229参照。

車のみ (ボルト・ナット付)



●C寸法はベアリング押えの内径です。



商品コード	サイズ	a(φ)	b(φ)	c(φ)	d	e	g	h	i	自重	希望小売価格 (1ヶ当り)
JBP-0505	50mm	50	39	8	10	18	4	3	21	240g	6,700
JBP-0605	60mm	60	48	10	11	20	4.5	3.5	22	385g	7,700
JBP-0755	75mm	75	59	12	15	25	5	4	27	730g	10,800
JBP-0905	90mm	90	72	12	17	27	5	4	30	1100g	21,500
JBP-1005	100mm	100	80	16	19	30	5.5	4	34	1545g	28,500
JBP-1105	110mm	110	85	16	24	36	6	4	44	2190g	31,000