

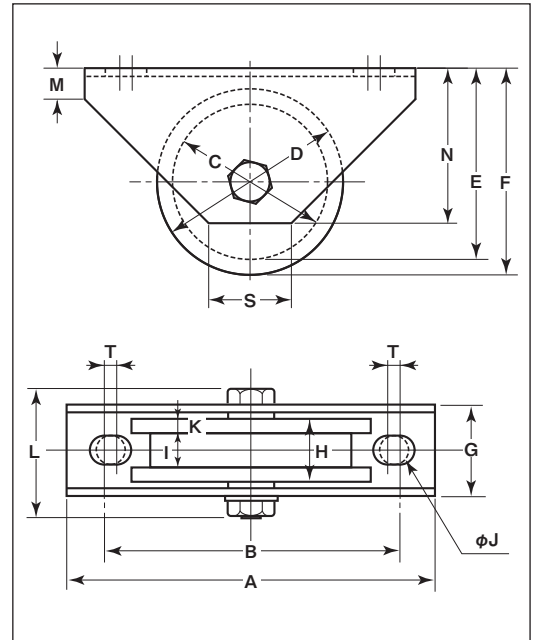
ステンレス重量戸車

H型 ステンレス枠

90mm 110mm



- 特長** 高級機械用ベアリングを使用していますので耐久力に優れています。
- 用途** 門扉・工場・出入口用扉・各種倉庫etc.



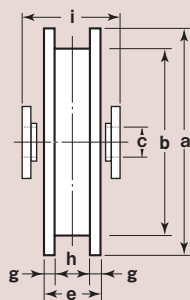
※枠、ボルトの材質はSUS304、車の材質はSUS303です。
 ※車輪のH溝は別注製作でサイズ変更が可能です。詳細はP232をご覧ください。

※130mm以上は440CベアリングP030を参照してください。

| 商品コード | サイズ | A | B | C | D | E | F | G | H | I | J | K | L | M | N | S | T | 板厚 | ベアリング | 自重 | 耐荷重 (2ヶ当り) | 希望小売価格 (1ヶ当り) | 一箱 入数 | 一甲 入数 |
|-----------------|-------|-----|-----|----|-----|------|-----|----|----|----|----|---|----|----|----|----|---|--------|---------|-------|---------------|------------------|----------|----------|
| JBS-A906 | 90mm | 160 | 126 | 75 | 90 | 92.5 | 100 | 46 | 32 | 16 | 14 | 8 | 65 | 15 | 75 | 40 | 6 | SUS304 | #6203ZZ | 1885g | 700kg | 23,000 | 1 | 8 |
| JBS-1106 | 110mm | 180 | 136 | 90 | 110 | 110 | 120 | 52 | 36 | 18 | 14 | 9 | 77 | 24 | 90 | 47 | 6 | t4 | #6204ZZ | 3010g | 1000kg | 34,000 | 1 | 8 |

ベアリングのサイズはP228参照、ボルト・ナットのサイズはP229参照。

車のみ (ボルト・ナット付)



●C寸法はベアリング押えの内径です。

| 商品コード | サイズ | a(φ) | b(φ) | C(φ) | e | g | h | i | 自重 | 希望小売価格 (1ヶ当り) |
|-----------------|-------|------|------|------|----|---|----|----|-------|------------------|
| JBP-A906 | 90mm | 90 | 75 | 12 | 32 | 8 | 16 | 38 | 1120g | 21,300 |
| JBP-1106 | 110mm | 110 | 90 | 16 | 36 | 9 | 18 | 44 | 2115g | 31,000 |

- 特殊門扉用戸車
- 重量戸車
- キャスター戸車
- Hブリー
- セミブロック
- Cローラー
- パテント車
- ガイドローラー
- 底車
- 公園・公社用戸車
- サッシ取替戸車
- ステンス戸車
- 鉄戸車
- 調整戸車
- 横調整戸車
- フラッター戸車
- 樹脂戸車
- Uステンレール用戸車
- ローラー戸車
- 真鍮戸車
- 吊戸車