

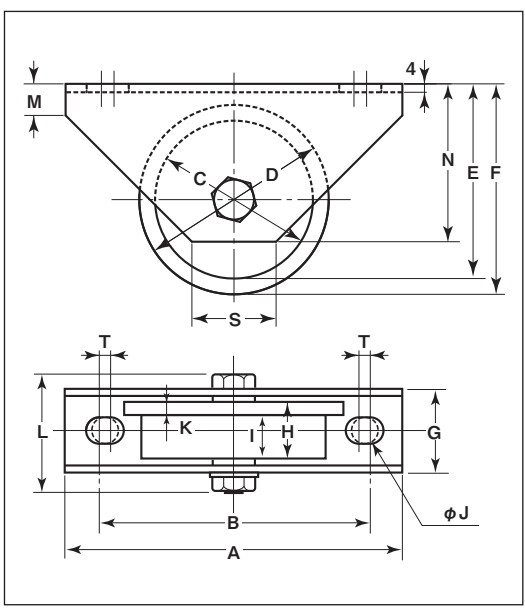
ステンレス重量戸車

トロ車型 ステンレス枠

90mm 110mm



- 特長** 高級機械用ベアリングを使用していますので耐久力に優れています。
- 用途** 門扉・工場・出入口用扉・各種倉庫etc.



※枠、ボルトの材質はSUS304、車の材質はSUS303です。
 ※車輪の形状は別注製作でサイズ変更が可能です。詳細はP232をご覧ください。

※130mm以上は440CベアリングP031を参照してください。

商品コード	サイズ	A	B	C	D	E	F	G	H	I	J	K	L	M	N	S	T	板厚	ベアリング	自重	耐荷重 (2ヶ当り)	希望小売価格 (1ヶ当り)	一箱 入数	一甲 入数
JBS-0907	90mm	160	126	75	90	92.5	100	46	32	24	14	8	65	15	75	40	6	SUS304	#6203ZZ	1760g	700kg	23,000	1	8
JBS-1107	110mm	180	136	90	110	110	120	52	36	26	14	10	77	24	90	47	6	t4	#6204ZZ	2810g	1000kg	34,000	1	8

ベアリングのサイズはP228参照、ボルト・ナットのサイズはP229参照。

車のみ (ボルト・ナット付)

●C寸法はベアリング押えの内径です。

商品コード	サイズ	a(φ)	b(φ)	c(φ)	e	g	h	i	自重	希望小売価格 (1ヶ当り)
JBP-0907	90mm	90	75	12	32	8	24	38	1125g	21,500
JBP-1107	110mm	110	90	16	36	10	26	44	1925g	31,000

90mm・110mm用 トロ車用セフティカバー (オプション)

※使用されるレール幅の $\frac{2}{3}$ 以上車輪幅(h)がくるように使用してください。
 ※転倒防止カバーではありません。

商品コード	サイズ	A	B	C	D	自重	希望小売価格 (1ヶ当り)
SS-0907	90mm	94	4	113	140	393g	4,000
SS-1107	110mm	114	4	130	150	567g	4,400