

# ステンレス重量戸車

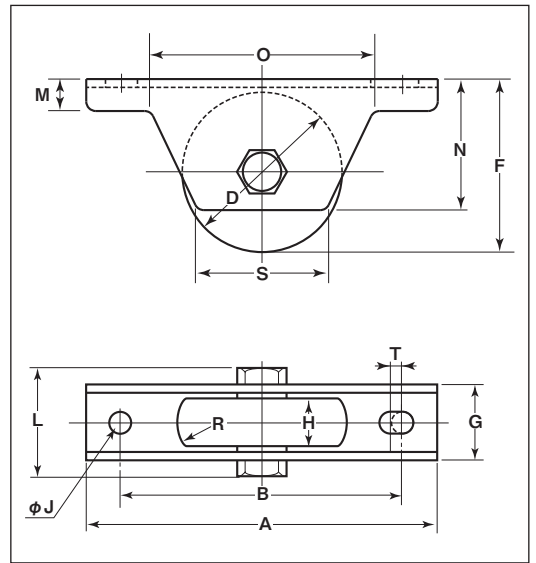
## 山R車型 ステンレス枠

50mm 60mm 75mm 90mm 100mm



山R車は…平型戸車に比べると車の接地面が小さいので摩擦抵抗が少ないタイプです。

- 特長** 高級機械用ベアリングを使用していますので耐久力に優れています。
- 用途** 門扉・工場・出入口用扉・各種倉庫etc.



※枠、ボルトの材質はSUS304、車の材質はSUS303です。

特殊門扉用戸車

重量戸車

キャスター戸車

Hブーリー

セミブルック

Cローラー

パテント車

ガイドローラー

底車

公団・公社用戸車

サッシ取替戸車

ステンレス戸車

鉄戸車

調整戸車

横調整戸車

フラッター戸車

樹脂戸車

Uステンレール用戸車

ローラー戸車

真鍮戸車

吊戸車

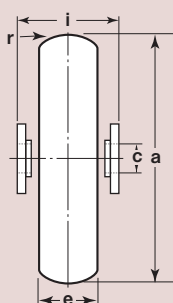
商品コード	サイズ	A	B	D	F	G	H	J	L	M	N	O	R <sup>(R)</sup>	S	T	板厚	ベアリング	自重	耐荷重 (2ヶ当り)	希望小売価格 (1ヶ当り)	一箱 入数	一甲 入数
<b>JBS-0508</b>	50mm	110	88	50	54	26	18	10	41	10	41	70	15	40	5	SUS304 t2.5	#608ZZ	385g	200kg	8,000	2	30
<b>JBS-0608</b>	60mm	120	98	60	65	28	20	10	47	11	51	82	20	46	5	SUS304 t3	#6200ZZ	565g	300kg	9,500	2	30
<b>JBS-0758</b>	75mm	150	128	75	80	33	25	10	54	12	61	92	25	62	5	SUS304 t3	#6202ZZ	1090g	500kg	13,500	2	20
<b>JBS-0908</b>	90mm	180	146	90	100	38	27	14	60	14	76	114	25	75	6	SUS304 t4	#6203ZZ	1795g	700kg	23,000	2	10
<b>JBS-1008</b>	100mm	220	176	100	110	42	30	14	67	16	85	140	30	84	6	SUS304 t4	#6204ZZ	2510g	1000kg	31,500	2	10

ベアリングのサイズはP228参照、ボルト・ナットのサイズはP229参照。

### 車のみ (ボルト・ナット付)



●C寸法はベアリング押えの内径です。



商品コード	サイズ	a(φ)	c(φ)	e	r <sup>(R)</sup>	i	自重	希望小売価格 (1ヶ当り)
<b>JBP-0508</b>	50mm	50	8	18	15	21	250g	6,700
<b>JBP-0608</b>	60mm	60	10	20	20	22	405g	7,700
<b>JBP-0758</b>	75mm	75	12	25	25	27	775g	10,800
<b>JBP-0908</b>	90mm	90	12	27	25	30	1185g	21,500
<b>JBP-1008</b>	100mm	100	16	30	30	34	1665g	28,500