

# MC防音重量戸車

## 山R車型 ステンレス枠

50mm 60mm 75mm 90mm 100mm

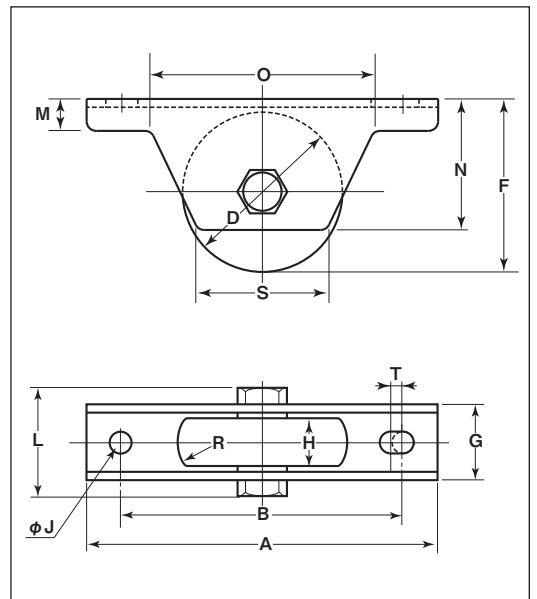


山R車は…平型戸車に比べると車の接地面が小さいので摩擦抵抗が少ないタイプです。

●440Cベアリングへの組替が可能です。(P228参照)  
MC801(黒色)・MC900NC(ナチュラル色)も別注品として製作可能です。

**特長** ゴム車輪に比べ数倍の荷重に耐えます。摩耗に強く、長寿命です。金属製車輪に比べ、騒音が大幅に減少します。耐蝕性、耐薬品性に優れています。

**用途** 門扉・工場・出入口用扉・各種倉庫etc.



※枠、ボルトの材質はSUS304です。

特殊門扉用戸車

重量戸車

キャスター戸車

Hブーリー

センプルック

Cローラー

パテント車

ガイドローラー

底車

公団・公社用戸車

サッシ取替戸車

ステンレス戸車

鉄戸車

調整戸車

横調整戸車

フラッター戸車

樹脂戸車

Uステンレール用戸車

ローラー戸車

真鍮戸車

吊戸車

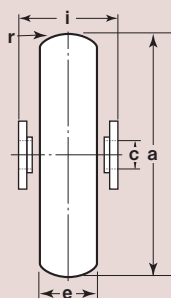
商品コード	サイズ	A	B	D	F	G	H	J	L	M	N	O	R <sup>(R)</sup>	S	T	板厚	ベアリング	自重	耐荷重 (2ヶ当り)	希望小売価格 (1ヶ当り)	一箱 入数	一甲 入数
JMS-0508	50mm	110	88	50	54	26	18	10	41	10	41	70	15	40	5	SUS304 t2.5	#608ZZ	210g	100kg	4,750	2	30
JMS-0608	60mm	120	98	60	65	28	20	10	47	11	51	82	20	46	5	SUS304 t3	#6200ZZ	355g	150kg	6,800	2	30
JMS-0758	75mm	150	128	75	80	33	25	10	54	12	61	92	25	62	5	SUS304 t3	#6202ZZ	550g	200kg	9,150	2	20
JMS-0908	90mm	180	146	90	100	38	27	14	60	14	76	114	25	75	6	SUS304 t4	#6203ZZ	940g	300kg	16,800	2	10
JMS-1008	100mm	220	176	100	110	42	30	14	67	16	85	140	30	84	6	SUS304 t4	#6204ZZ	1345g	400kg	23,100	2	10

ベアリングのサイズはP228参照、ボルト・ナットのサイズはP229参照。

### 車のみ (ボルト・ナット付)



●C寸法はベアリング押えの内径です。



商品コード	サイズ	a(φ)	c(φ)	e	r <sup>(R)</sup>	i	自重	希望小売価格 (1ヶ当り)
JMP-0508	50mm	50	8	18	15	21	45g	3,950
JMP-0608	60mm	60	10	20	20	22	80g	5,800
JMP-0758	75mm	75	12	25	25	27	145g	7,850
JMP-0908	90mm	90	12	27	25	30	220g	13,800
JMP-1008	100mm	100	16	30	30	34	310g	18,000