

S45C重量戸車

H型

鉄枠

50mm 60mm 75mm 90mm 100mm

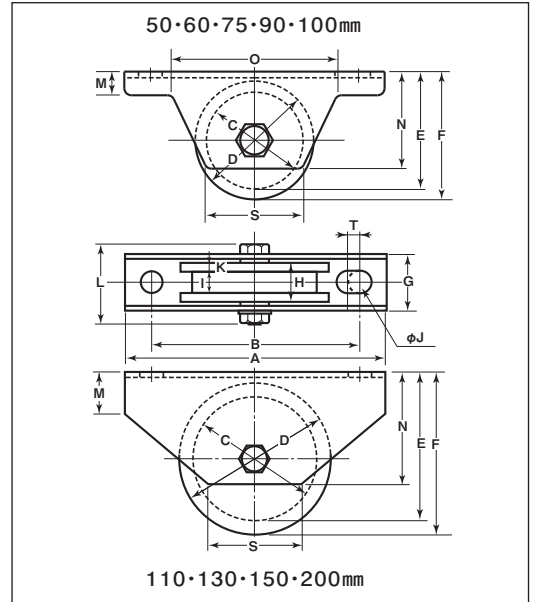


110mm 130mm 150mm 200mm

※更に高荷重の場合は200mm以上のワイドタイプがあります。(P062~064)

特長 ベアリングを使用していますので耐久性に優れています。

用途 門扉・工場・出入口用扉・各種倉庫etc.

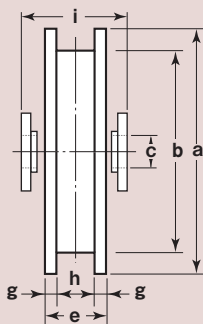
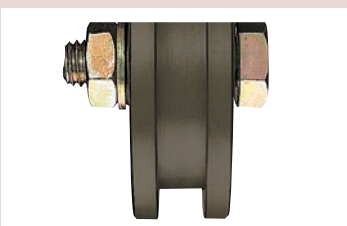


※車の材質はS45Cです。
 ※枠のメッキはクロメート処理です。
 ※車輪のH溝は別注製作でサイズ変更が可能です。詳細はP232をご覧ください。

商品コード	サイズ	A	B	C	D	E	F	G	H	I	J	K	L	M	N	O	S	T	板厚	ベアリング	自重	耐荷重 (2ヶ当り)	希望小売価格 (1ヶ当り)	一箱 入数	一甲 入数
JGM-0506	50mm	110	88	39	50	48.5	54	26	18	7	10	5.5	41	10	41	70	40	5	SPCC t2.6	#608GG	360g	200kg	4,300	2	30
JGM-0606	60mm	120	98	48	60	59	65	28	20	8	10	6	41	11	51	82	46	5	SPCC	#6200GG	570g	300kg	5,100	2	30
JGM-0756	75mm	150	128	59	75	72	80	33	25	10	10	7.5	48	12	61	92	62	5	t3	#6202GG	1025g	500kg	6,500	2	20
JGM-0906	90mm	180	146	72	90	91	100	38	27	12	14	7.5	53	14	76	114	75	6	SPCC t4	#6203ZZ	1635g	700kg	9,800	2	10
JGM-1006	100mm	220	176	80	100	100	110	42	30	14	14	8	66	16	85	140	84	6		#6204ZZ	2295g	1000kg	11,500	2	10
JGM-1106	110mm	180	136	90	110	110	120	52	36	18	14	9	75	24	90	-	47	6	#6204ZZ (2ヶ)	2995g	1800kg	26,000	-	2	
JGM-1306	130mm	250	185	110	130	129	139	56	42	21	16	10.5	80	32	110	-	89	-	SPCC t6	#6206ZZ (2ヶ)	5145g	2000kg	36,500	-	1
JGM-1506	150mm	300	230	122	150	161	175	74	52	27	20	12.5	105	57	147	-	120	-		#6207ZZ (2ヶ)	9.6kg	2300kg	66,000	-	1
JGM-2006	200mm	300	230	172	200	201	215	74	52	27	20	12.5	105	57	147	-	120	-	#6207ZZ (2ヶ)	14.6kg	2300kg	66,000	-	1	

ベアリングのサイズはP228参照、ボルト・ナットのサイズはP229参照。

車のみ (ボルト・ナット付)



●C寸法はベアリング押えの内径です。
 130mm以上はベアリング2ヶ入です。
 ※50mm~75mm迄はベアリングとベアリング押えが1体となっています。

商品コード	サイズ	a(φ)	b(φ)	C(φ)	e	g	h	i	自重	希望小売価格 (1ヶ当り)
JGP-0506	50mm	50	39	8	18	5.5	7	21	195g	4,000
JGP-0606	60mm	60	48	10	20	6	8	22	315g	4,800
JGP-0756	75mm	75	59	12	25	7.5	10	27	600g	6,300
JGP-0906	90mm	90	72	12	27	7.5	12	30	925g	9,500
JGP-1006	100mm	100	80	16	30	8	14	34	1240g	10,500
JGP-1106	110mm	110	90	16	36	9	18	44	2075g	11,500
JGP-1306	130mm	130	110	16	42	10.5	21	48	3545g	17,500
JGP-1506	150mm	150	122	18	52	12.5	27	62	5585g	31,000
JGP-2006	200mm	200	172	18	52	12.5	27	62	10.6kg	60,000