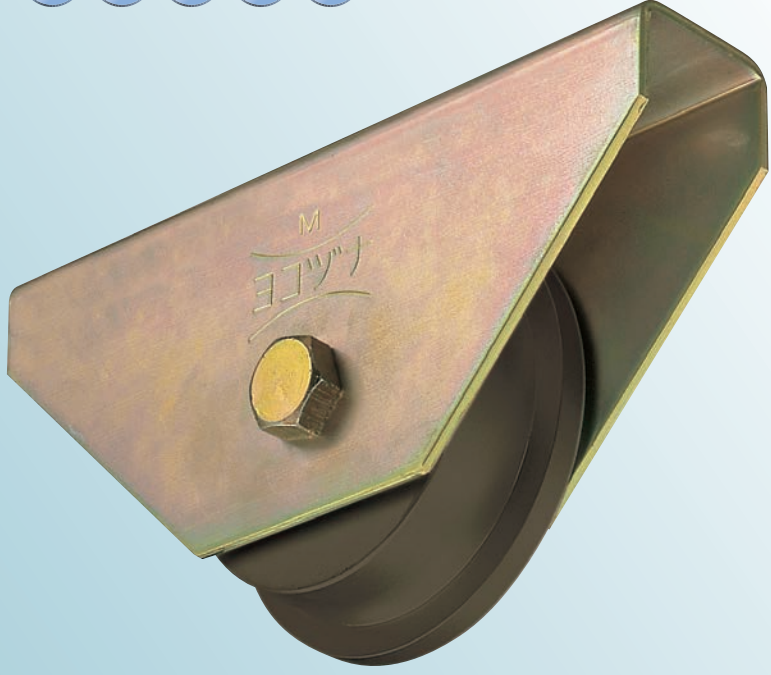


# S45C重量戸車

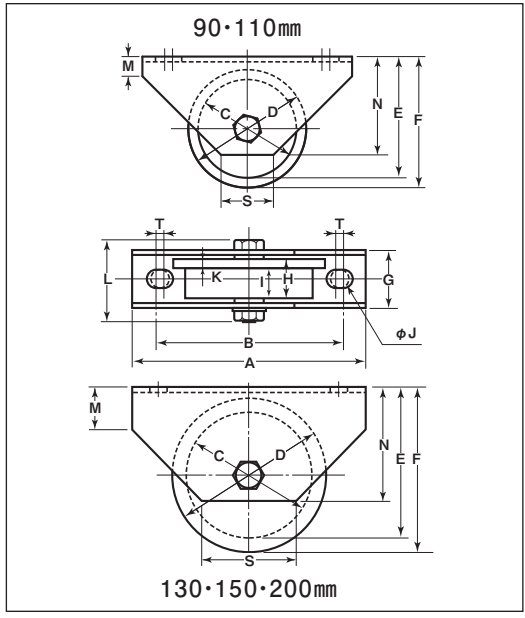
## トロ車型 鉄枠

- 90mm
- 110mm
- 130mm
- 150mm
- 200mm



※更に高荷重の場合は200mm以上のワイドタイプがあります。(P062~064)

- 特長** ベアリングを使用していますので耐久力に優れています。
- 用途** 門扉・工場・出入口用扉・各種倉庫etc.

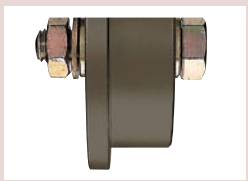


※車の材質はS45Cです。  
 ※枠のメッキはクロメート処理です。  
 ※車輪の形状は別注製作でサイズ変更が可能です。詳細はP232をご覧ください。

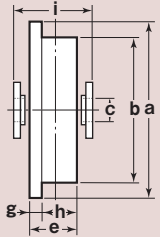
商品コード	サイズ	A	B	C	D	E	F	G	H	I	J	K	L	M	N	S	T	板厚	ベアリング	自重	耐荷重 (2ヶ当り)	希望小売価格 (1ヶ当り)	一箱 入数	一甲 入数
JGM-0907	90mm	160	126	75	90	92.5	100	46	32	24	14	8	60	15	75	40	6	SPCC t4	#6203ZZ	1750g	700kg	11,000	1	8
JGM-1107	110mm	180	136	90	110	110	120	52	36	26	14	10	75	24	90	47	6		#6204ZZ	2795g	1000kg	12,500	1	8
JGM-1307	130mm	250	185	110	130	129	139	56	42	31	16	11	80	32	110	89	-	SPCC t6	#6204ZZ (2ヶ)	4875g	1800kg	26,000	-	2
JGM-1507	150mm	300	230	122	150	176	190	74	52	39.5	20	12.5	105	57	147	120	-		#6206ZZ (2ヶ)	9.2kg	2000kg	36,500	-	1
JGM-2007	200mm	300	230	172	200	201	215	74	52	39.5	20	12.5	105	57	147	120	-	#6207ZZ (2ヶ)	13.8kg	2300kg	66,000	-	1	

ベアリングのサイズはP228参照、ボルト・ナットのサイズはP229参照。

### 車のみ (ボルト・ナット付)

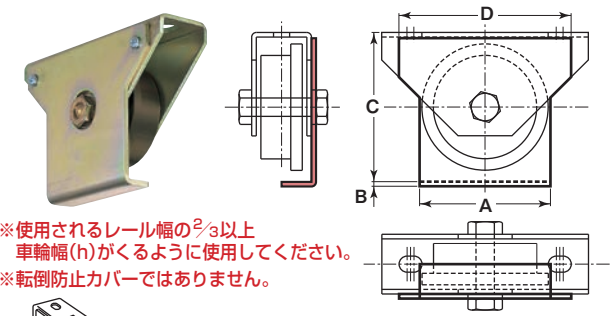


●C寸法はベアリング押えの内径です。130mm以上はベアリング2ヶ入です。



商品コード	サイズ	a(φ)	b(φ)	c(φ)	e	g	h	i	自重	希望小売価格 (1ヶ当り)
JGP-0907	90mm	90	75	12	32	8	24	38	1100g	10,000
JGP-1107	110mm	110	90	16	36	10	26	44	1980g	11,500
JGP-1307	130mm	130	110	16	42	11	31	48	3275g	17,500
JGP-1507	150mm	150	122	18	52	12.5	39.5	62	5110g	31,000
JGP-2007	200mm	200	172	18	52	12.5	39.5	62	9.8kg	60,000

### 90mm・110mm用 トロ車用セフティカバー (オプション)



※使用されるレール幅の $\frac{2}{3}$ 以上車輪幅(h)がくるように使用してください。  
 ※転倒防止カバーではありません。

商品コード	サイズ	A	B	C	D	自重	希望小売価格 (1ヶ当り)
SM-0907	90mm	94	4	113	140	393g	2,900
SM-1107	110mm	114	4	130	150	567g	3,000