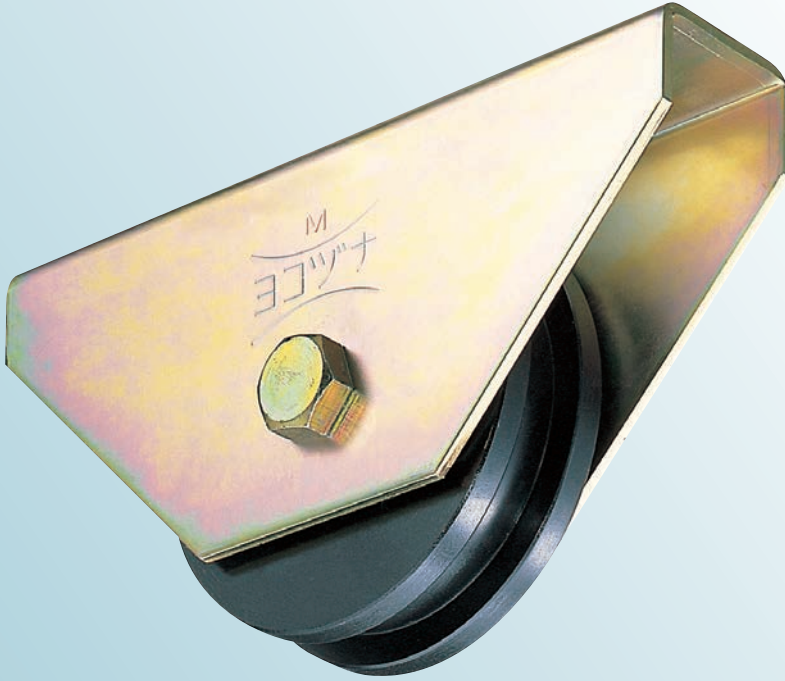


# 鉄重量戸車

H型

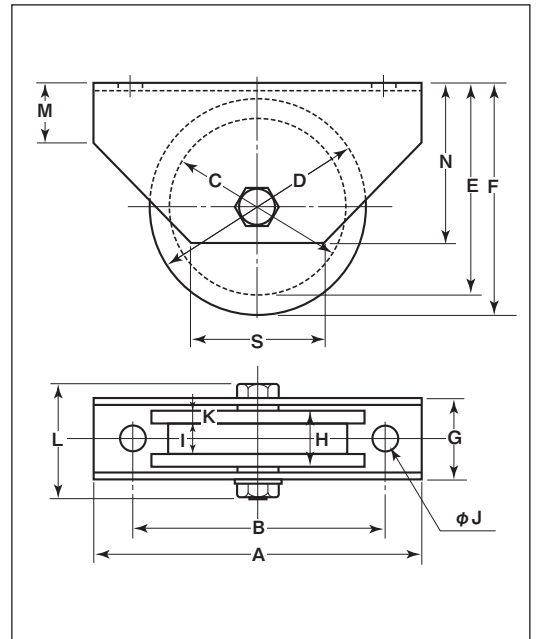
鉄枠

130mm 150mm



**特長** ベアリングを使用していますので耐久力に優れています。

**用途** 門扉・工場・出入口用扉・各種倉庫etc.



※車の材質はダクタイルです。  
※枠のメッキはクロメート処理です。

特殊門扉用戸車

重量戸車

キャスター戸車

Hブーリー

セミブロック

Cローラー

パテント車

ガイドローラー

底車

公園・公所用戸車

サッシ取替戸車

ステンレス戸車

鉄戸車

調整戸車

横調整戸車

フラッター戸車

樹脂戸車

Uステンレール用戸車

ローラー戸車

真鍮戸車

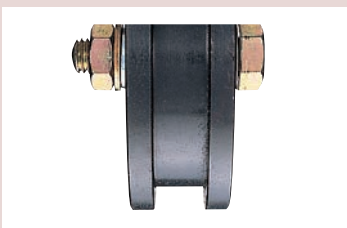
吊戸車

商品コード	サイズ	A	B	C	D	E	F	G	H	I	J	K	L	M	N	S	板厚	ベアリング	自重	耐荷重 (2ヶ当り)	希望小売価格 (1ヶ当り)	一箱 入数	一甲 入数
JHM-1306	130mm	250	185	110	130	130	139	56	42	21	16	10.5	80	32	110	89	SPCC t4	#6204ZZ (2ヶ)	4900g	1200kg	21,500	-	2
JHM-1506	150mm	300	230	122	150	161	175	74	52	27	20	12.5	105	57	147	120	SPCC t6	#6206ZZ (2ヶ)	9.2kg	1500kg	35,000	-	1

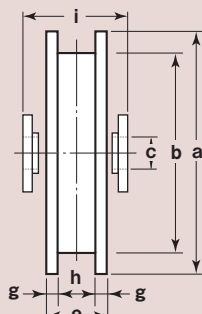
ベアリングのサイズはP228参照、ボルト・ナットのサイズはP229参照。

車のみ

(ボルト・ナット付)



●C寸法はベアリング押えの内径です。  
130mm以上はベアリング2ヶ入です。



商品コード	サイズ	a(φ)	b(φ)	c(φ)	e	g	h	i	自重	希望小売価格 (1ヶ当り)
JHP-1306	130mm	130	110	16	42	10.5	21	48	3300g	15,800
JHP-1506	150mm	150	122	18	52	12.5	27	62	5195g	27,000