

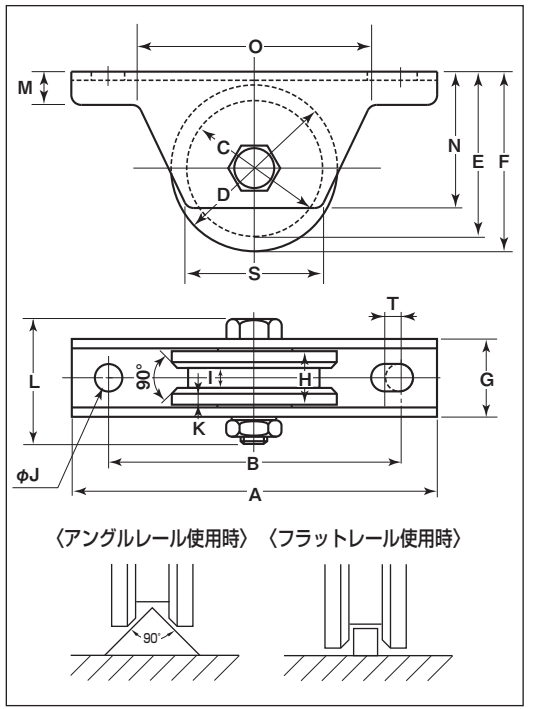
鉄重量戸車

VH兼用型 鉄枠

- 50mm
- 60mm
- 70mm
- 80mm
- 90mm
- 100mm



- 特長** ベアリングを使用していますので耐久力に優れています。
- 用途** 門扉・工場・出入口用扉・各種倉庫etc.



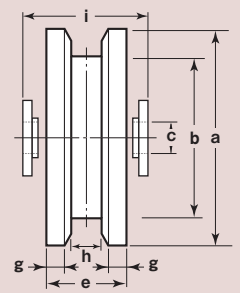
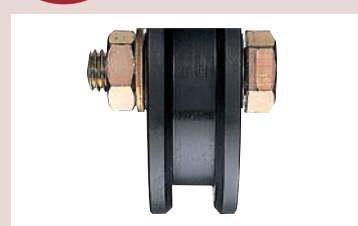
※車の材質は鉄鋳物です。
 ※枠のメッキはクロメート処理です。

アングルレール使用の場合はV型をおすすめします。(P054参照)

商品コード	サイズ	A	B	C	D	E	F	G	H	I	J	K	L	M	N	O	S	T	板厚	ベアリング	自重	耐荷重 (2ヶ当り)	希望小売価格 (1ヶ当り)	一箱 入数	一甲 入数
JHM-0506	50mm	110	88	39	50	48.5	54	26	18	7	10	4	41	10	41	70	40	5	SPCC t2.6	#608GG	350g	180kg	2,750	2	30
JHM-0606	60mm	120	98	48	60	59	65	28	20	8	10	4	41	11	51	82	46	5	SPCC t3	#6200GG	555g	220kg	3,500	2	30
JHM-0706	70mm	150	128	55	70	70	77.5	33	25	10	10	5	48	12	61	92	62	5	SPCC t4	#6202GG	890g	280kg	3,700	2	20
JHM-0806	80mm	160	138	65	80	77.5	85	35	25	10	10	5	48	13	63	102	67	5		#6203ZZ	1240g	300kg	4,650	2	10
JHM-0906	90mm	180	146	72	90	91	100	38	27	12	14	5	53	14	76	114	75	6	#6204ZZ	1575g	500kg	5,700	2	10	
JHM-1006	100mm	220	176	80	100	100	110	42	30	14	14	5.5	66	16	85	140	84	6		2170g	600kg	8,900	2	10	

ベアリングのサイズはP228参照、ボルト・ナットのサイズはP229参照。

車のみ (ボルト・ナット付)



●C寸法はベアリング押えの内径です。
 ※50mm〜75mm迄はベアリングとベアリング押えが1体となっています。

商品コード	サイズ	a(φ)	b(φ)	C(φ)	e	g	h	i	自重	希望小売価格 (1ヶ当り)
JHP-0506	50mm	50	39	8	18	4	7	21	190g	2,500
JHP-0606	60mm	60	48	10	20	4	8	22	300g	3,150
JHP-0706	70mm	70	55	12	25	5	10	27	500g	3,300
JHP-0806	80mm	80	65	12	25	5	10	27	745g	4,350
JHP-0906	90mm	90	72	12	27	5	12	30	948g	5,250
JHP-1006	100mm	100	80	16	30	5.5	14	34	1314g	8,100