

# ステンレス重量戸車 ワイドタイプ

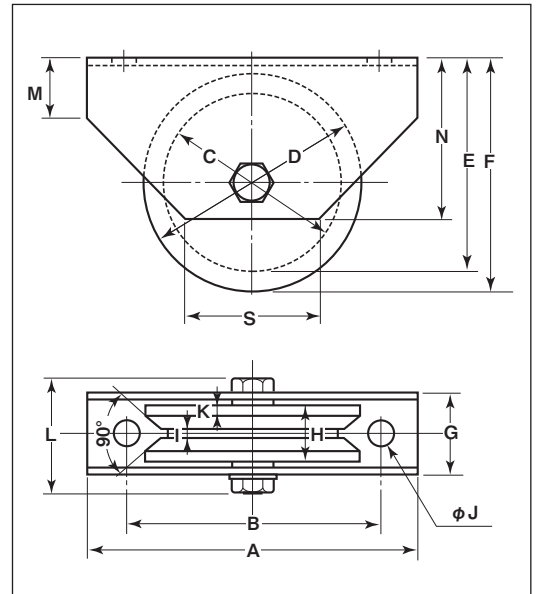
## V型 ステンレス枠

200mm 250mm 300mm



**特長** 高級機械用ベアリングを使用していますので耐久力に優れています。

**用途** 門扉・工場・出入口用扉・各種倉庫etc.



**平型** もあります。

※枠、ボルトの材質はSUS304、車の材質はSUS303です。

※車輪のV溝は別注製作でサイズ変更が可能です。詳細はP232をご覧ください。

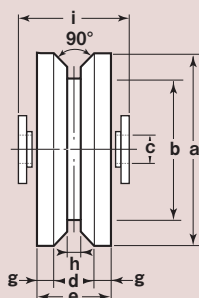
※受注製作となります。

※200mmは440Cベアリング使用

商品コード	サイズ	A	B	C	D	E	F	G	H	I	J	K	L	M	N	S	板厚	ベアリング	自重	耐荷重 (2ヶ当り)	希望小売価格 (1ヶ当り)	一箱 入数	一甲 入数
JCSW2005	200mm	300	230	156	200	188	210	95	74	9	20	17	137	40	155	100	SUS304 t6	#SS6207ZZ (2ヶ)	18.5kg	3500kg	222,000	-	1
JBSW2505	250mm	350	280	206	250	238	260	95	74	9	20	17	137	60	180	132		#6309ZZ (2ヶ)	28.5kg	6000kg	365,000	-	1
JBSW3005	300mm	400	330	256	300	288	310	95	74	9	20	17	137	65	220	160		#6310ZZ (2ヶ)	46kg	8000kg	486,000	-	1

ベアリングのサイズはP228参照、ボルト・ナットのサイズはP229参照。

### 車のみ (ボルト・ナット付)



●C寸法はベアリング押えの内径です。  
●ベアリングは2ヶ入です。

商品コード	サイズ	a(φ)	b(φ)	C(φ)	d	e	g	h	i	自重	希望小売価格 (1ヶ当り)
JCPW2005	200mm	200	156	27	40	74	17	9	83	15.5kg	200,000
JBPW2505	250mm	250	206	27	40	74	17	9	83	24kg	300,000
JBPW3005	300mm	300	256	27	40	74	17	9	83	38kg	400,000