

ステンレス重量戸車 ワイドタイプ

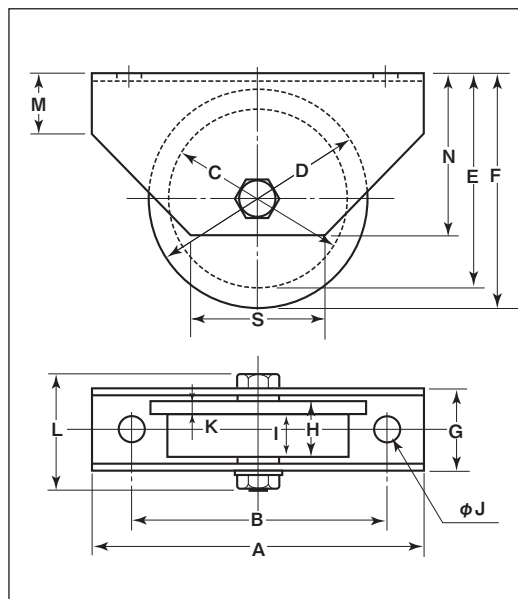
トロ車型 ステンレス枠

200mm 250mm 300mm



特長 高級機械用ベアリングを使用していますので耐久性に優れています。

用途 門扉・工場・出入口用扉・各種倉庫etc.



平型 もあります。

※枠、ボルトの材質はSUS304、車の材質はSUS303です。

※車輪の形状は別注製作でサイズ変更が可能です。詳細はP232をご覧ください。

※受注製作となります。

※200mmは440Cベアリング使用

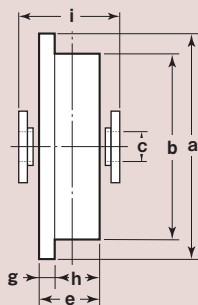
| 商品コード | サイズ | A | B | C | D | E | F | G | H | I | J | K | L | M | N | S | 板厚 | ベアリング | 自重 | 耐荷重 (2ヶ当り) | 希望小売価格 (1ヶ当り) | 一箱 入数 | 一甲 入数 |
|----------|-------|-----|-----|-----|-----|-----|-----|----|----|----|----|----|-----|----|-----|-----|--------------|-------------------|--------|---------------|------------------|----------|----------|
| JCSW2007 | 200mm | 300 | 230 | 170 | 200 | 195 | 210 | 95 | 74 | 55 | 20 | 19 | 137 | 40 | 155 | 100 | SUS304 t6 | #SS6207ZZ (2ヶ) | 17.8kg | 3500kg | 222,000 | - | 1 |
| JBSW2507 | 250mm | 350 | 280 | 210 | 250 | 240 | 260 | 95 | 74 | 55 | 20 | 19 | 137 | 60 | 180 | 132 | | #6309ZZ (2ヶ) | 27kg | 6000kg | 365,000 | - | 1 |
| JBSW3007 | 300mm | 400 | 330 | 260 | 300 | 290 | 310 | 95 | 74 | 55 | 20 | 19 | 137 | 65 | 220 | 160 | | #6310ZZ (2ヶ) | 43kg | 8000kg | 486,000 | - | 1 |

ベアリングのサイズはP228参照、ボルト・ナットのサイズはP229参照。

車のみ (ボルト・ナット付)



●C寸法はベアリング押えの内径です。
●ベアリングは2ヶ入です。



| 商品コード | サイズ | a(φ) | b(φ) | C(φ) | e | g | h | i | 自重 | 希望小売価格 (1ヶ当り) |
|----------|-------|------|------|------|----|----|----|----|--------|------------------|
| JCPW2007 | 200mm | 200 | 170 | 27 | 74 | 19 | 55 | 83 | 13.8kg | 200,000 |
| JBPW2507 | 250mm | 250 | 210 | 27 | 74 | 19 | 55 | 83 | 21.2kg | 300,000 |
| JBPW3007 | 300mm | 300 | 260 | 27 | 74 | 19 | 55 | 83 | 35kg | 400,000 |