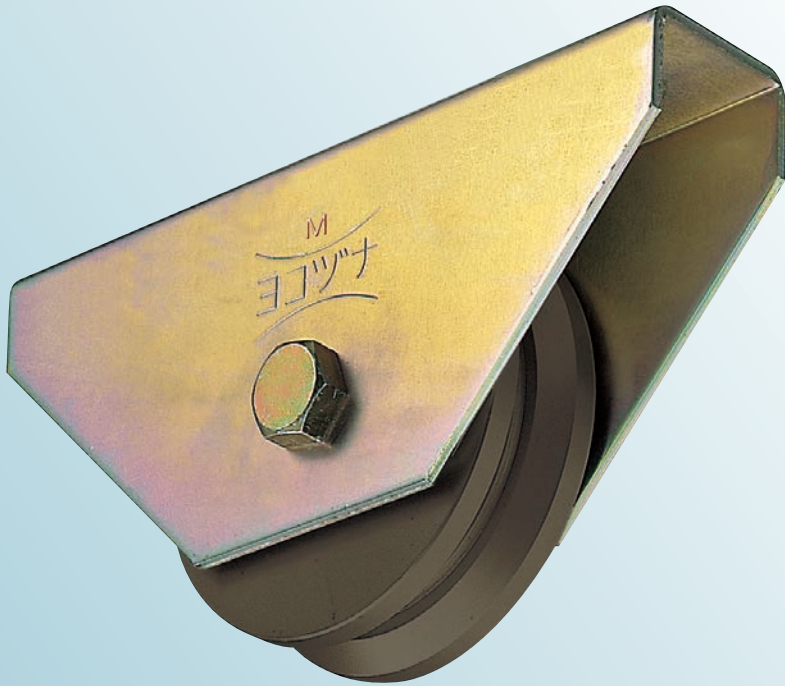


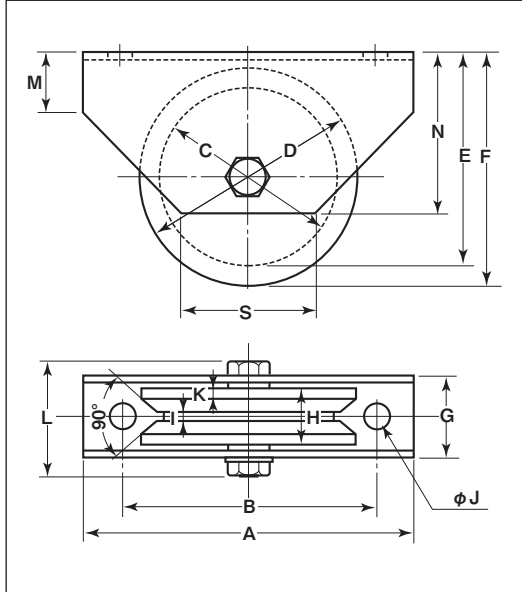
S45C重量戸車 ワイドタイプ

V型 鉄枠

200mm 250mm 300mm



- 特長** 高級機械用ベアリングを使用していますので耐久力に優れています。
- 用途** 門扉・工場・出入口用扉・各種倉庫etc.



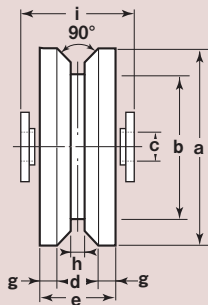
平型もあります。

- ※車の材質はS45Cです。
- ※枠のメッキはクロメート処理です。
- ※車輪のV溝は別注製作でサイズ変更が可能です。詳細はP232をご覧ください。
- ※受注製作となります。

| 商品コード | サイズ | A | B | C | D | E | F | G | H | I | J | K | L | M | N | S | 板厚 | ベアリング | 自重 | 耐荷重 (2ヶ当り) | 希望小売価格 (1ヶ当り) | 一箱 入数 | 一甲 入数 |
|----------|-------|-----|-----|-----|-----|-----|-----|----|----|---|----|----|-----|----|-----|-----|------------|-----------------|--------|---------------|------------------|----------|----------|
| JGMW2005 | 200mm | 300 | 230 | 156 | 200 | 188 | 210 | 95 | 74 | 9 | 20 | 17 | 137 | 40 | 155 | 100 | SPCC t6 | #6308ZZ (2ヶ) | 18.5kg | 3500kg | 93,000 | - | 1 |
| JGMW2505 | 250mm | 350 | 280 | 206 | 250 | 238 | 260 | 95 | 74 | 9 | 20 | 17 | 137 | 60 | 180 | 132 | | #6309ZZ (2ヶ) | 28.5kg | 6000kg | 160,000 | - | 1 |
| JGMW3005 | 300mm | 400 | 330 | 256 | 300 | 288 | 310 | 95 | 74 | 9 | 20 | 17 | 137 | 65 | 220 | 160 | | #6310ZZ (2ヶ) | 46kg | 8000kg | 190,000 | - | 1 |

ベアリングのサイズはP228参照、ボルト・ナットのサイズはP229参照。

車のみ (ボルト・ナット付)



- C寸法はベアリング押えの内径です。
- ベアリングは2ヶ入です。

| 商品コード | サイズ | a(φ) | b(φ) | c(φ) | d | e | g | h | i | 自重 | 希望小売価格 (1ヶ当り) |
|----------|-------|------|------|------|----|----|----|---|----|--------|------------------|
| JGPW2005 | 200mm | 200 | 156 | 27 | 40 | 74 | 17 | 9 | 83 | 15.5kg | 88,000 |
| JGPW2505 | 250mm | 250 | 206 | 27 | 40 | 74 | 17 | 9 | 83 | 24kg | 145,000 |
| JGPW3005 | 300mm | 300 | 256 | 27 | 40 | 74 | 17 | 9 | 83 | 38kg | 182,000 |