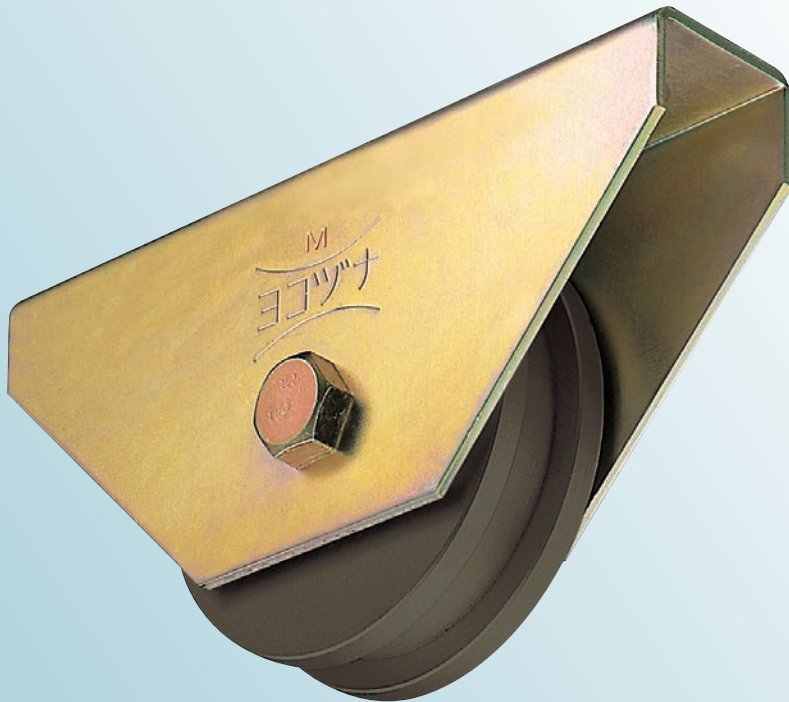


# S45C重量戸車 ワイドタイプ

H型

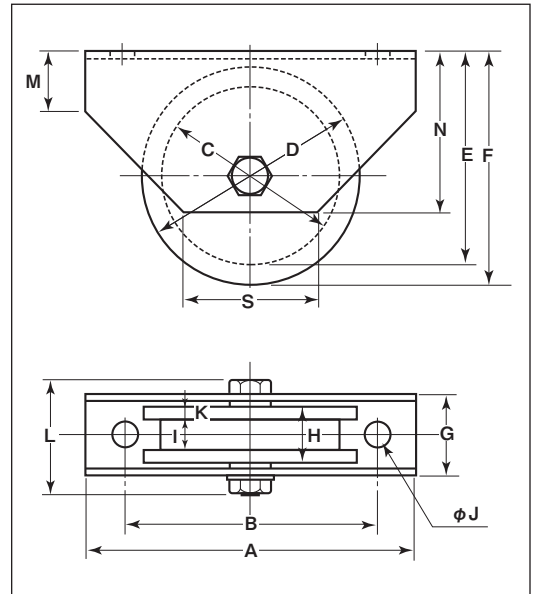
鉄枠

200mm 250mm 300mm



**特長** 高級機械用ベアリングを使用していますので耐久性に優れています。

**用途** 門扉・工場・出入口用扉・各種倉庫etc.



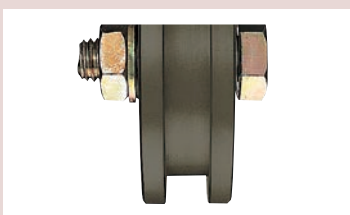
平型もあります。

- ※車の材質はS45Cです。
- ※枠のメッキはクロメート処理です。
- ※車輪のH溝は別注製作でサイズ変更が可能です。詳細はP232をご覧ください。
- ※受注製作となります。

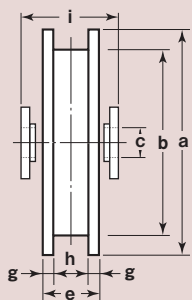
商品コード	サイズ	A	B	C	D	E	F	G	H	I	J	K	L	M	N	S	板厚	ベアリング	自重	耐荷重 (2ヶ当り)	希望小売価格 (1ヶ当り)	一箱 入数	一甲 入数
JGMW2006	200mm	300	230	170	200	195	210	95	74	46	20	14	137	40	155	100	SPCC t6	#6308ZZ (2ヶ)	18kg	3500kg	93,000	-	1
JGMW2506	250mm	350	280	210	250	240	260	95	74	46	20	14	137	60	180	132		#6309ZZ (2ヶ)	28kg	6000kg	160,000	-	1
JGMW3006	300mm	400	330	260	300	290	310	95	74	46	20	14	137	65	220	160		#6310ZZ (2ヶ)	45kg	8000kg	190,000	-	1

ベアリングのサイズはP228参照、ボルト・ナットのサイズはP229参照。

## 車のみ (ボルト・ナット付)



- C寸法はベアリング押えの内径です。
- ベアリングは2ヶ入です。



商品コード	サイズ	a(φ)	b(φ)	c(φ)	e	g	h	i	自重	希望小売価格 (1ヶ当り)
JGPW2006	200mm	200	170	27	74	14	46	83	14kg	88,000
JGPW2506	250mm	250	210	27	74	14	46	83	23kg	145,000
JGPW3006	300mm	300	260	27	74	14	46	83	37kg	182,000