

ロタ・ステンレス重量戸車

平型 ステンレス枠

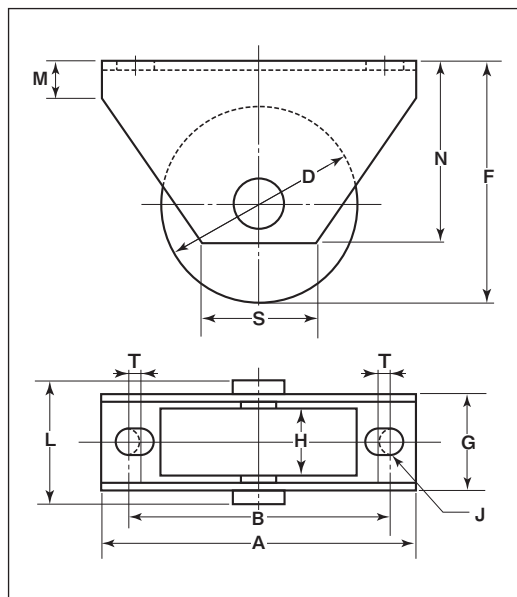
50mm 60mm 75mm 90mm 110mm 120mm



●440Cベアリングへの組替が可能です。(P228参照)

特長 高級機械用ベアリングを使用していますので耐久力に優れています。

用途 門扉・工場・出入口用扉・各種倉庫etc.



※枠の材質はSUS304、車・シャフトの材質はSUS303です。

商品コード	サイズ	A	B	D	F	G	H	J	L	M	N	S	T	板厚	ベアリング	自重	耐荷重 (2ヶ当り)	希望小売価格 (1ヶ当り)	一箱 入数	一甲 入数
WBS-0502	50mm	100	74	50	65	33	20	11	40	14	55	31	4	SUS304 t3	#608ZZ	525g	200kg	7,700	2	30
WBS-0602	60mm	100	74	60	68	37	26	11	46	14	55	31	4		#6200ZZ	765g	300kg	9,600	2	30
WBS-0752	75mm	120	99	75	88	37	25	11	46	14	70	42	4		#6202ZZ	1170g	500kg	14,000	2	20
WBS-0902	90mm	120	99	90	96	37	27	11	46	21	75	43	4		#6203ZZ	1610g	700kg	20,000	2	10
WBS-1102	110mm	145	119	110	120.5	39.5	28	11	51	21	90	47	4		#6204ZZ	2522g	1000kg	28,000	2	8
WBS-1202	120mm	145	119	120	125.5	39.5	28	11	51	21	90	47	4			2919g	1100kg	31,400	2	8

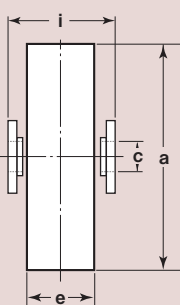
ベアリングのサイズはP228参照、シャフトのサイズはP230参照。

車のみ

(シャフト・E形止め輪付)



●C寸法はベアリング押えの内径です。



商品コード	サイズ	a(φ)	C(φ)	e	i	自重	希望小売価格 (1ヶ当り)
WBP-0502	50mm	50	8	20	25	260g	7,150
WBP-0602	60mm	60	10	26	29	530g	9,350
WBP-0752	75mm	75	13	25	29	830g	13,700
WBP-0902	90mm	90	13	27	29	1190g	19,500
WBP-1102	110mm	110	16	28	31	1905g	27,300
WBP-1202	120mm	120	16	28	31	2400g	30,800

シャフトの寸法はP230参照。