

ロタ・ステンレス重量戸車

H型 ステンレス枠

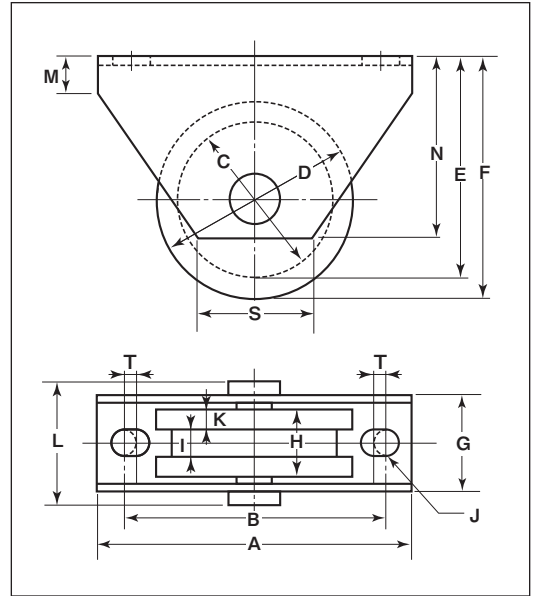
50mm 60mm 75mm 90mm 110mm 120mm



●440Cベアリングへの組替が可能です。(P228参照)

特長 高級機械用ベアリングを使用していますので耐久力に優れています。

用途 門扉・工場・出入口用扉・各種倉庫etc.



※枠の材質はSUS304、車・シャフトの材質はSUS303です。

※車輪のH溝は別注製作でサイズ変更が可能です。詳細はP232をご覧ください。

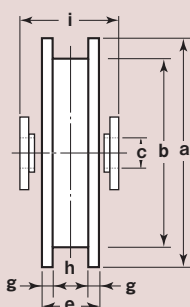
| 商品コード | サイズ | A | B | C | D | E | F | G | H | I | J | K | L | M | N | S | T | 板厚 | ベアリング | 自重 | 耐荷重 (2ヶ当り) | 希望小売価格 (1ヶ当り) | 一箱 入数 | 一甲 入数 |
|----------|-------|-----|-----|-----|-----|-------|-------|------|----|------|----|------|----|----|----|----|---|--------------|---------|-------|---------------|------------------|----------|----------|
| WBS-0506 | 50mm | 100 | 74 | 40 | 50 | 60 | 65 | 33 | 20 | 7.5 | 11 | 6.25 | 40 | 14 | 55 | 31 | 4 | SUS304 t3 | #608ZZ | 485g | 200kg | 7,700 | 2 | 30 |
| WBS-0606 | 60mm | 100 | 74 | 48 | 60 | 62 | 68 | 37 | 26 | 9.5 | 11 | 8.25 | 46 | 14 | 55 | 31 | 4 | | #6200ZZ | 695g | 300kg | 9,600 | 2 | 30 |
| WBS-0756 | 75mm | 120 | 99 | 63 | 75 | 82 | 88 | 37 | 25 | 10.5 | 11 | 7.25 | 46 | 14 | 70 | 42 | 4 | | #6202ZZ | 1065g | 500kg | 14,000 | 2 | 20 |
| WBS-0906 | 90mm | 120 | 99 | 74 | 90 | 88 | 96 | 37 | 27 | 12 | 11 | 7.5 | 46 | 21 | 75 | 43 | 4 | | #6203ZZ | 1440g | 700kg | 20,000 | 2 | 10 |
| WBS-1106 | 110mm | 145 | 119 | 94 | 110 | 112.5 | 120.5 | 39.5 | 28 | 14 | 11 | 7 | 51 | 21 | 90 | 47 | 4 | | #6204ZZ | 2400g | 1000kg | 28,000 | 2 | 8 |
| WBS-1206 | 120mm | 145 | 119 | 104 | 120 | 117.5 | 125.5 | 39.5 | 28 | 14 | 11 | 7 | 51 | 21 | 90 | 47 | 4 | | | 2596g | 1100kg | 31,400 | 2 | 8 |

ベアリングのサイズはP228参照、シャフトのサイズはP230参照。

車のみ (シャフト・E形止め輪付)



●C寸法はベアリング押えの内径です。



| 商品コード | サイズ | a(φ) | b(φ) | c(φ) | e | g | h | i | 自重 | 希望小売価格 (1ヶ当り) |
|----------|-------|------|------|------|----|------|------|----|-------|------------------|
| WBP-0506 | 50mm | 50 | 40 | 8 | 20 | 6.25 | 7.5 | 25 | 220g | 7,150 |
| WBP-0606 | 60mm | 60 | 48 | 10 | 26 | 8.25 | 9.5 | 29 | 395g | 9,350 |
| WBP-0756 | 75mm | 75 | 63 | 13 | 25 | 7.25 | 10.5 | 29 | 675g | 13,700 |
| WBP-0906 | 90mm | 90 | 74 | 13 | 27 | 7.5 | 12 | 29 | 1025g | 19,500 |
| WBP-1106 | 110mm | 110 | 94 | 16 | 28 | 7 | 14 | 31 | 1780g | 27,300 |
| WBP-1206 | 120mm | 120 | 104 | 16 | 28 | 7 | 14 | 31 | 1995g | 30,800 |

シャフトの寸法はP230参照。