

# ロタ・鉄重量戸車

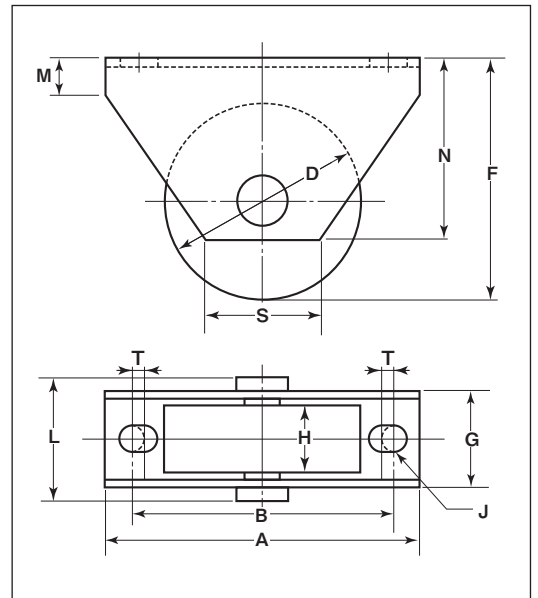
平型

鉄枠

50mm 60mm 75mm 90mm 105mm 120mm



- 特長** ベアリングを使用していますので耐久力に優れています。
- 用途** 門扉・工場・出入口用扉・各種倉庫etc.



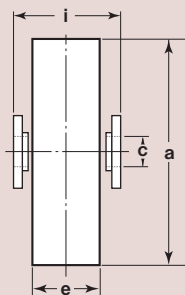
※車の材質は鉄鋳物です。  
※枠のメッキはクロメート処理です。

- 特殊門扉用戸車
- 重量戸車
- キャスター戸車
- Hブリー
- セミブルック
- Cローラー
- パテント車
- ガイドローラー
- 底車

商品コード	サイズ	A	B	D	F	G	H	J	L	M	N	S	T	板厚	ベアリング	自重	耐荷重 (2ヶ当り)	希望小売価格 (1ヶ当り)	一箱 入数	一甲 入数
WHU-0502	50mm	100	74	50	65	33	20	11	40	14	55	31	4	SPCC t3.2	#608GG	520g	180kg	2,350	2	30
WHU-0602	60mm	100	74	60	68	37	26	11	46	14	55	31	4		#6200GG	760g	220kg	2,900	2	30
WHU-0752	75mm	120	99	75	88	37	26	11	46	14	70	42	4		#6203GG	1150g	280kg	3,700	2	20
WHU-0902	90mm	120	99	90	96	37	26	11	46	21	75	43	4		#6202ZZ (2ヶ)	1560g	450kg	5,000	2	10
WHU-1052	105mm	145	119	105	118	39.5	28	11	51	21	90	47	4		#6203ZZ (2ヶ)	2280g	600kg	7,100	2	8
WHU-1202	120mm	145	119	120	125.5	39.5	28	11	51	21	90	47	4			2800g	780kg	7,700	2	8

ベアリングのサイズはP228参照、シャフトのサイズはP230参照。

## 車のみ (シャフト・E形止め輪付)



●C寸法はベアリング押えの内径です。  
90mm以上はベアリング2ヶ入です。  
※50mm～75mm迄はベアリングとベアリング押えが1体となっています。

商品コード	サイズ	a(φ)	C(φ)	e	i	自重	希望小売価格 (1ヶ当り)
WHP-0502	50mm	50	8	20	25	250g	2,000
WHP-0602	60mm	60	10	26	29	460g	2,600
WHP-0752	75mm	75	13	26	29	715g	3,200
WHP-0902	90mm	90	13	26	29	1090g	4,350
WHP-1052	105mm	105	16	28	31	1630g	6,200
WHP-1202	120mm	120	16	28	31	2145g	6,800

シャフトの寸法はP230参照。

- 公団・公社用戸車
- サッシ取替戸車
- ステンレス戸車
- 鉄戸車
- 調整戸車
- 横調整戸車
- フラッター戸車
- 樹脂戸車
- ステンレール用戸車
- ローラー戸車
- 真鍮戸車
- 吊戸車