

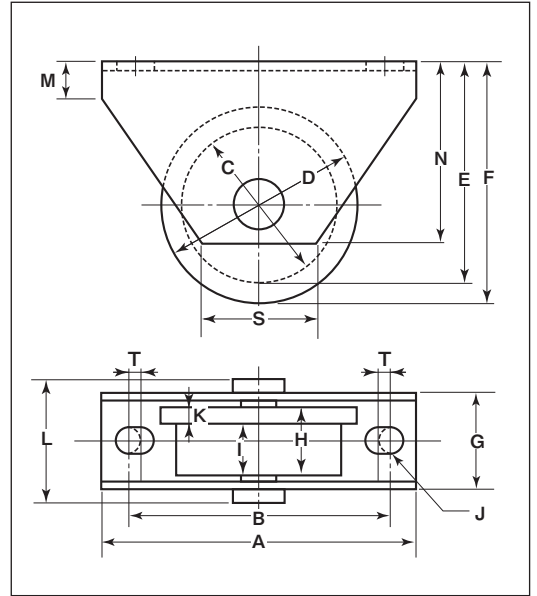
# ロタ・鉄重量戸車

## ト口車型 鉄枠

- 50mm
- 60mm
- 75mm
- 90mm
- 105mm
- 120mm



- 特長** ベアリングを使用していますので耐久性に優れています。
- 用途** 門扉・工場・出入口用扉・各種倉庫etc.

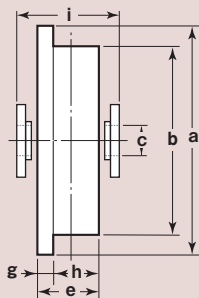


※車の材質は鉄鋳物です。  
 ※枠のメッキはクロメート処理です。  
 ※車輪の形状は別注製作でサイズ変更が可能。詳細はP232をご覧ください。

| 商品コード    | サイズ   | A   | B   | C   | D   | E     | F     | G    | H  | I  | J  | K | L  | M  | N  | S  | T | 板厚           | ベアリング           | 自重    | 耐荷重<br>(2ヶ当り) | 希望小売価格<br>(1ヶ当り) | 一箱<br>入数 | 一甲<br>入数 |
|----------|-------|-----|-----|-----|-----|-------|-------|------|----|----|----|---|----|----|----|----|---|--------------|-----------------|-------|---------------|------------------|----------|----------|
| WHU-0507 | 50mm  | 100 | 74  | 40  | 50  | 60    | 65    | 33   | 20 | 15 | 11 | 5 | 40 | 14 | 55 | 31 | 4 | SPCC<br>t3.2 | #608GG          | 440g  | 180kg         | 2,350            | 2        | 30       |
| WHU-0607 | 60mm  | 100 | 74  | 48  | 60  | 62    | 68    | 37   | 26 | 20 | 11 | 6 | 46 | 14 | 55 | 31 | 4 |              | #6200GG         | 612g  | 220kg         | 2,900            | 2        | 30       |
| WHU-0757 | 75mm  | 120 | 99  | 63  | 75  | 82    | 88    | 37   | 26 | 20 | 11 | 6 | 46 | 14 | 70 | 42 | 4 |              | #6203GG         | 970g  | 280kg         | 3,700            | 2        | 20       |
| WHU-0907 | 90mm  | 120 | 99  | 74  | 90  | 88    | 96    | 37   | 26 | 20 | 11 | 6 | 46 | 21 | 75 | 43 | 4 |              | #6202ZZ<br>(2ヶ) | 1275g | 450kg         | 5,000            | 2        | 10       |
| WHU-1057 | 105mm | 145 | 119 | 89  | 105 | 110   | 118   | 39.5 | 28 | 20 | 11 | 8 | 51 | 21 | 90 | 47 | 4 |              | #6203ZZ<br>(2ヶ) | 1930g | 600kg         | 7,100            | 2        | 8        |
| WHU-1207 | 120mm | 145 | 119 | 104 | 120 | 117.5 | 125.5 | 39.5 | 28 | 20 | 11 | 8 | 51 | 21 | 90 | 47 | 4 |              | #6203ZZ<br>(2ヶ) | 2375g | 780kg         | 7,700            | 2        | 8        |

ベアリングのサイズはP228参照、シャフトのサイズはP230参照。

### 車のみ (シャフト・E形止め輪付)



●C寸法はベアリング押えの内径です。  
 90mm以上はベアリング2ヶ入です。  
 ※50mm~75mm迄はベアリングとベアリング押えが1体となっています。

| 商品コード    | サイズ   | a(φ) | b(φ) | c(φ) | e  | g | h  | i  | 自重    | 希望小売価格<br>(1ヶ当り) |
|----------|-------|------|------|------|----|---|----|----|-------|------------------|
| WHP-0507 | 50mm  | 50   | 40   | 8    | 20 | 5 | 15 | 25 | 170g  | 2,000            |
| WHP-0607 | 60mm  | 60   | 48   | 10   | 26 | 6 | 20 | 29 | 310g  | 2,600            |
| WHP-0757 | 75mm  | 75   | 63   | 13   | 26 | 6 | 20 | 29 | 540g  | 3,200            |
| WHP-0907 | 90mm  | 90   | 74   | 13   | 26 | 6 | 20 | 29 | 805g  | 4,350            |
| WHP-1057 | 105mm | 105  | 89   | 16   | 28 | 8 | 20 | 31 | 1265g | 6,200            |
| WHP-1207 | 120mm | 120  | 104  | 16   | 28 | 8 | 20 | 31 | 1755g | 6,800            |

シャフトの寸法はP230参照。