

# ステンレス重量戸車 スリムタイプ

## V溝型 ステンレス枠

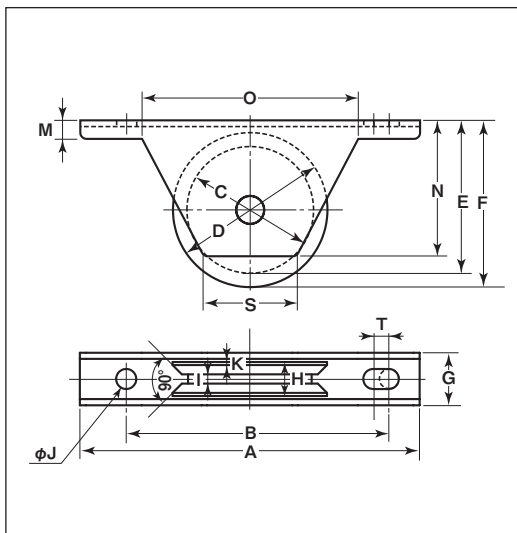
50mm 75mm



●440Cベアリングへの組替が可能です。(P228参照)

**特長** 従来の重量戸車と比べ、枠巾が34%減スリムに(50mm 当社比)。

**用途** 門扉・出入口用扉etc.



※枠、軸の材質はSUS304、車の材質はSUS303です。

商品コード	サイズ	A	B	C	D	E	F	G	H	I	J	K	M	N	O	S	T	板厚	ベアリング	自重	耐荷重 (2ヶ当り)	希望小売価格 (1ヶ当り)	一箱 入数	一甲 入数
<b>JKS-0505</b>	50mm	110	85	40	50	49	54	17	11	3	6.5	1	6	44	70	30	5	SUS304 t2	#608ZZ	227g	120kg	6,400	2	30
<b>JKS-0755</b>	75mm	140	115	64	75	74.5	80	24	16	3	6.5	3	8	67.5	90	50	5	SUS304 t3	#620ZZ	725g	200kg	11,000	2	30

### 車のみ



車のみは該当ページを参照してください。

商品コード	サイズ	該当ページ
<b>SBP-0505</b>	50mm	P101
<b>SBP-0755</b>	75mm	