

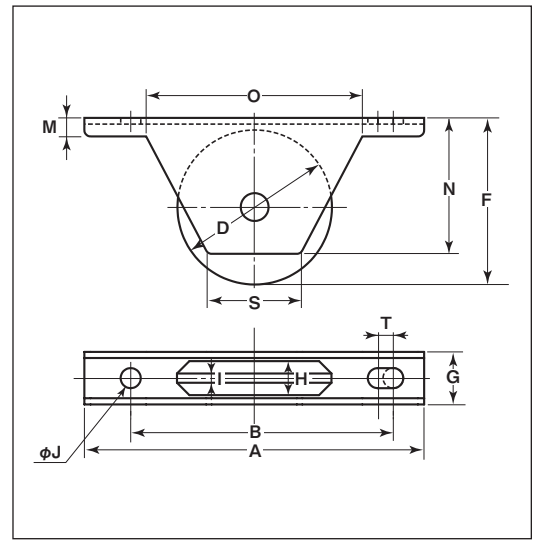
# ステンレス重量戸車 スリムタイプ

## 山V型 ステンレス枠

50mm 75mm



- 特長** 従来の重量戸車と比べ、枠巾が34%減スリムに(50mm 当社比)。
- 用途** 門扉・出入口用扉etc.

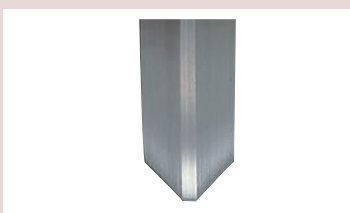


※枠、軸の材質はSUS304、車の材質はSUS303です。

●440Cベアリングへの組替が可能です。(P228参照)

商品コード	サイズ	A	B	D	F	G	H	I	J	M	N	O	S	T	板厚	ベアリング	自重	耐荷重 (2ヶ当り)	希望小売価格 (1ヶ当り)	一箱 入数	一甲 入数
<b>JKS-0509</b>	50mm	110	85	50	54	17	11	3	6.5	6	44	70	30	5	SUS304 t2	#608ZZ	237g	120kg	6,400	2	30
<b>JKS-0759</b>	75mm	140	115	75	80	24	16	3	6.5	8	67.5	90	50	5	SUS304 t3	#620ZZ	705g	200kg	11,000	2	30

### 車のみ



車のみは該当ページを参照してください。

商品コード	サイズ	該当ページ
<b>SBP-0509</b>	50mm	P101
<b>SBP-0759</b>	75mm	

- ステンレス重量戸車
- 特殊門扉用戸車
- 重量戸車
- キャスト戸車
- Hプーリー
- セミブルック
- Cローラー
- バネ付車
- ガイドローラー
- 底車
- 公園・公所用戸車
- サッシ取替戸車
- ステンレス戸車
- 鉄戸車
- 調整戸車
- 横調整戸車
- フラッター戸車
- 樹脂戸車
- Uステンレール用戸車
- ローラー戸車
- 真鍮戸車
- 吊戸車