

# MC防音重量戸車 スリムタイプ

## 山V型 ステンレス枠

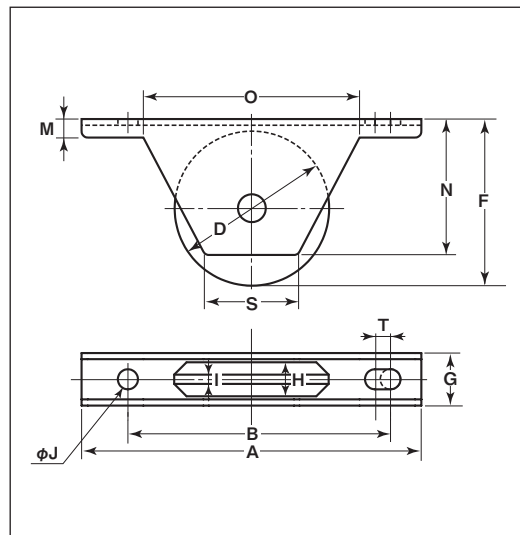
50mm 75mm



●440Cベアリングへの組替が可能です。(P228参照)  
MC801(黒色)・MC900NC(ナチュラル色)も別注品として製作可能です。

**特長** 従来の重量戸車と比べ、枠巾が34%減スリムに(50mm 当社比)。金属製車輪に比べ、騒音が大幅に減少します。耐蝕性、耐薬品性に優れています。

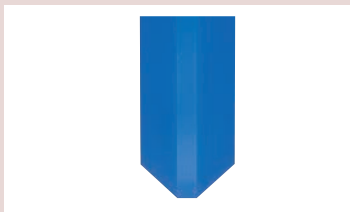
**用途** 門扉・出入口用扉etc.



※枠、軸の材質はSUS304、車の材質はMC901です。

商品コード	サイズ	A	B	D	F	G	H	I	J	M	N	O	S	T	板厚	ベアリング	自重	耐荷重 (2ヶ当り)	希望小売価格 (1ヶ当り)	一箱 入数	一甲 入数
<b>JKM-0509</b>	50mm	110	85	50	54	17	11	3	6.5	6	44	70	30	5	SUS304 t2	#608ZZ	137g	100kg	4,200	2	30
<b>JKM-0759</b>	75mm	140	115	75	80	24	16	3	6.5	8	67.5	90	50	5	SUS304 t3	#6202ZZ	405g	180kg	8,000	2	30

### 車のみ



車のみは該当ページを参照してください。

商品コード	サイズ	該当ページ
<b>SMP-0509</b>	50mm	P103
<b>SMP-0759</b>	75mm	