

ベアリング入 MCキャスター戸車

山R車型 ステンレス枠

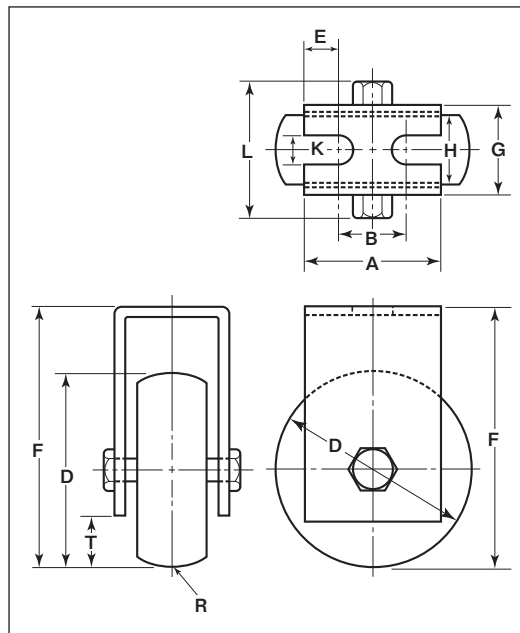
- 35 mm
- 50 mm
- 60 mm
- 75 mm
- 90 mm
- 100 mm



●440Cベアリングへの組替が可能です。(P228参照)
MC801(黒色)・MC900NC(ナチュラル色)も別注品として製作可能です。

特長 重量のある扉に最適です。

用途 学校の門扉・倉庫・工場などの引戸・観音扉etc.



※枠、ボルトの材質はSUS304、車の材質はMC901です。

商品コード	サイズ	A	B	D	E	F	G	H	K	L	R ^(R)	T	板厚	ベアリング	軸 (ボルト)	自重	耐荷重 (1ヶ当り)	希望小売価格 (1ヶ当り)	一箱 入数	一甲 入数
CMS-0358	35mm	30	18.5	35	5.8	44.5	26	18	6.5	41	15	7.5	SUS304 t2.5	#608ZZ	SUS304 M8×35	110g	30kg	3,850	-	-
CMS-0508	50mm	36	19	50	8.5	68	26	18	10	41	15	12	SUS304 t3	#6200ZZ	SUS304 M10×40	160g	50kg	4,900	-	-
CMS-0608	60mm	40	21	60	9.5	78	28	20	10	47	20	13	SUS304 t3	#6202ZZ	SUS304 M12×45	275g	75kg	6,450	-	-
CMS-0758	75mm	52	27	75	12.5	97.5	33	25	12	54	25	17.5	SUS304 t4	#6202ZZ	SUS304 M12×45	435g	100kg	9,600	-	-
CMS-0908	90mm	60	35	90	12.5	117	38	27	14	60	25	22	SUS304 t4	#6203ZZ	SUS304 M12×50	685g	150kg	16,800	-	-
CMS-1008	100mm	70	45	100	12.5	127	42	30	14	67	30	23	SUS304 t4	#6204ZZ	SUS304 M16×55	1000g	200kg	23,400	-	-

ベアリングのサイズはP228参照、ボルト・ナットのサイズはP229参照。

車の形状に関しては、V型、溝R車型、H型、平型に変更が可能です。(オプション)

※車輪の寸法はMC防音重量戸車・車のみをご覧ください。

※35mmは出来ません。オプションは別料金になります。

