

ベアリング入鉄キャスター戸車

山R車型

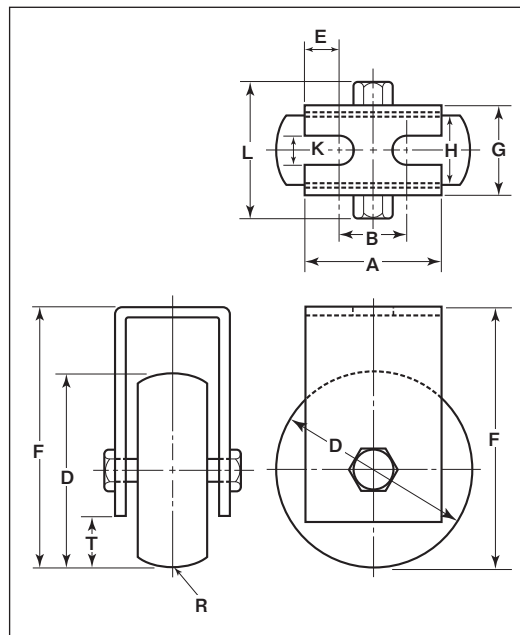
鉄枠

35mm 50mm 60mm 75mm 90mm 100mm



特長 重量のある扉に最適です。

用途 学校の門扉・倉庫・工場などの引戸・観音扉etc.



※車の材質はS45Cです。
※枠のメッキはクロメート処理です。

商品コード	サイズ	A	B	D	E	F	G	H	K	L	R ^(R)	T	板厚	ベアリング	軸 (ボルト)	自重	耐荷重 (1ヶ当り)	希望小売価格 (1ヶ当り)	一箱 入数	一甲 入数
CGM-0358	35mm	30	18.5	35	5.8	44.5	26	18	6.5	41	15	7.5	SPCC t2.5	#608GG	鉄 M8×35	160g	50kg	2,950	-	-
CGM-0508	50mm	36	19	50	8.5	68	26	18	10	41	15	12	SPCC t3	#6200GG	鉄 M10×36	325g	100kg	3,600	-	-
CGM-0608	60mm	40	21	60	9.5	78	28	20	10	41	20	13				515g	150kg	4,400	-	-
CGM-0758	75mm	52	27	75	12.5	97.5	33	25	12	48	25	17.5	SPCC t4	#6202GG	鉄 M12×43	960g	250kg	5,300	-	-
CGM-0908	90mm	60	35	90	12.5	117	38	27	14	53	25	22				#6203ZZ	鉄 M12×48	1525g	350kg	8,500
CGM-1008	100mm	70	45	100	12.5	127	42	30	14	66	30	23	#6204ZZ	鉄 M16×55	2100g	500kg	9,750	-	-	

ベアリングのサイズはP228参照、ボルト・ナットのサイズはP229参照。

車の形状に関しては、V型、溝R車型、H型、平型に変更が可能です。(オプション)

※車輪の寸法はS45C重量戸車・車のみをご覧ください。

※35mmは出来ません。オプションは別料金になります。

