



ベアリング入 キャスター戸車 車のみ

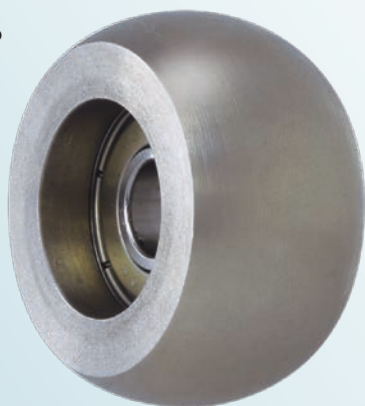
山R車型

キャスター戸車

ベアリング入
キャスター戸車
車のみ

35
mm

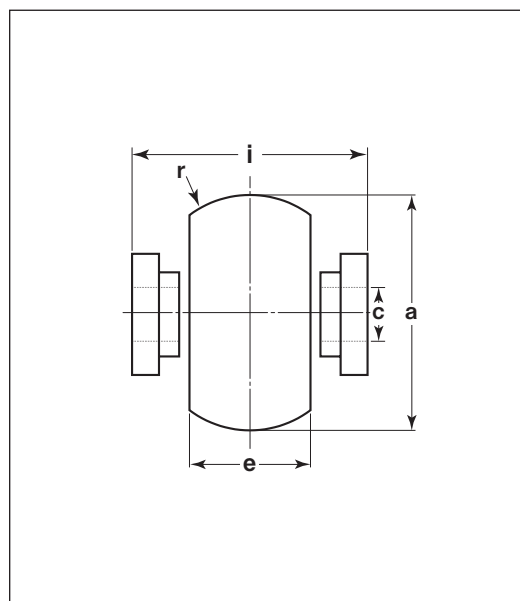
CBP



CGP



CMP



- ※ボルト・ナット付きとなります。
- ※CGP-0358はベアリングとベアリング押えが1体となっています。
- CBP-0358、CMP-0358は440Cベアリングへの組替が可能です。(P228参照)
- CMP-0358はMC801(黒色)・MC900NC(ナチュラル色)も別注品として製作可能です。

特殊門扉用
戸車

重量戸車

キャスター
戸車

Hブリー

センプルック

Cローラー

パテント車

ガイド
ローラー

底車

公園・公社用
戸車

サッシ
取替戸車

ステンス
戸車

鉄戸車

調整戸車

横調整戸車

フラッター
戸車

樹脂戸車

ステン
レール用
戸車

ローラー
戸車

真鍮戸車

吊戸車

商品コード	サイズ	a(φ)	C(φ)	e	r ^(R)	i	車輪材質	ベアリング	軸 (ボルト)	自重	希望小売価格 (1ヶ当り)
CBP-0358	35mm	35	8	18	15	21	SUS303	#608ZZ	SUS304 M8×35	80g	4,600
CGP-0358	35mm	35	8	18	15	21	S45C	#608GG	鉄 M8×35	90g	2,700
CMP-0358	35mm	35	8	18	15	21	MC901	#608ZZ	SUS304 M8×35	25g	3,500

ベアリングのサイズはP228参照、ボルト・ナットのサイズはP229参照。