

特殊扉用
戸車

重量戸車

キャスター
戸車

Hブリー

セミブロック

Cローラー

パテント車

ガイド
ローラー

底車

公団・公社用
戸車

サッシ
取替戸車

ステンス
戸車

鉄戸車

調整戸車

横調整戸車

フラッター
戸車

樹脂戸車

ステン
レール用
戸車

ローラー
戸車

真鍮戸車

吊戸車

Hブリー N型

溝R車型 ステンレス枠

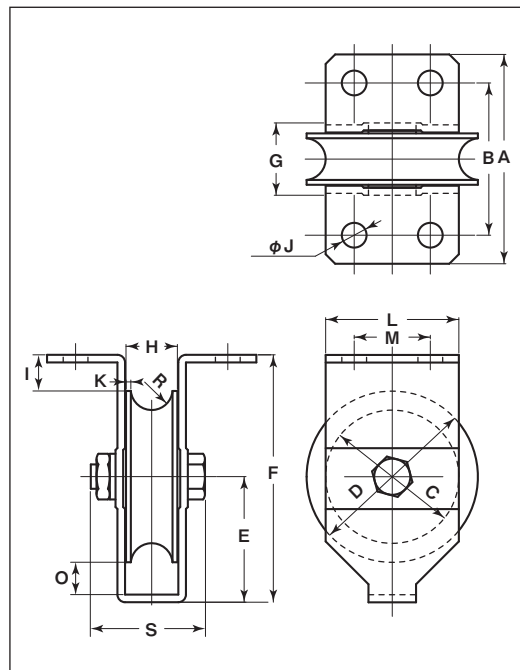
50mm 60mm 75mm 90mm 100mm



●440Cベアリングへの組替が可能です。(P228参照)
MC801(黒色)・MC900NC(ナチュラル色)も別注品として製作可能です。

特長 滑車として使用するため、枠と車のすき間が極めて少なくなっています。

用途 重量用の滑車として使用できます。



※枠、軸の材質はSUS304、車の材質はMC901です。

商品コード	サイズ	A	B	C	D	E	F	G	H	I	J	K	L	M	O	R ^(R)	S	板厚	ベアリング	自重	耐荷重 (1ヶ当り)	希望小売価格 (1ヶ当り)
HMSN0501	50mm	83	58	38	50	46	90	26	18	19	10	2	42	20	18.5	7	41	SUS304 t2.5	#608ZZ	235g	50kg	5,500
HMSN0601	60mm	83	59	48	60	50.5	100	28	20	19.5	10	3	48	24	17.5	7	47	SUS304 t3	#6200ZZ	380g	75kg	7,000
HMSN0751	75mm	88	61	59	75	58	115	33	25	19.5	13	3.5	59	29	17.5	9	54	SUS304 t3	#6202ZZ	560g	100kg	9,000
HMSN0901	90mm	112	82	70	90	66	130	38	27	19	13	2	70	40	17	11	60	SUS304 t4	#6203ZZ	905g	150kg	14,000
HMSN1001	100mm	117	87	80	100	71.5	140	42	30	18.5	13	2	80	50	17.5	13	67	SUS304 t4	#6204ZZ	1200g	200kg	16,000

ベアリングのサイズはP228参照、ボルト・ナットのサイズはP229参照。

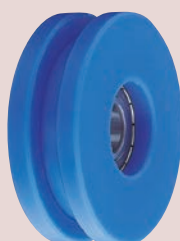
車の形状に関しては、V型、H型、山R車型、平型に変更が可能です。(オプション)

※車輪の寸法はMC防音重量戸車・車のみをご覧ください。

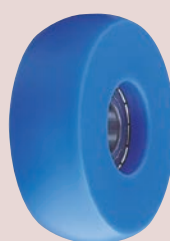
※オプションは別料金になります。



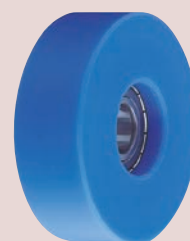
V型



H型



山R車型



平型