

セミブルック

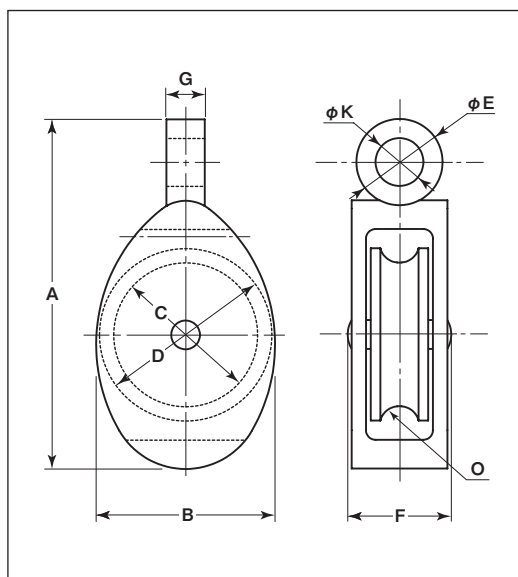
丸型

鋳物枠

25mm 32mm 38mm 50mm 65mm 75mm



用途 滑車として使用できます。



セミブルック

特殊門扉用
戸車

重量戸車

キャスト
戸車

Hブーリー

セミブルック

ローラー

パテント車

ガイド
ローラー

底車

公園・公社用
戸車

サッシ
取替戸車

ステンレス
戸車

鉄戸車

調整戸車

横調整戸車

フッター
戸車

樹脂戸車

ステン
レール用
戸車

ローラー
戸車

真鍮戸車

吊戸車

商品コード	サイズ	A	B	C	D	E	F	G	K	O ^(R)	枠材質	軸	車	適用 ロープ径	自重	耐荷重 (1ヶ当り)	希望小売価格 (1ヶ当り)	一箱 入数	一甲 入数	
SEM-0251	25mm	58	26	21	24	17.5	18	7.5	6	4	鋳物枠	鉄 5mm	鉄 鋳物	~5mm	60g	15kg	オープン	24	480	
SEM-0321	32mm	67	32	26.5	28.5	17.5	20	8	7.5	5				~6mm	75g	15kg	オープン	24	360	
SEM-0381	38mm	76	38	31	33	20	20.5	9	7	5				~6mm	120g	20kg	オープン	24	240	
SEM-0501	50mm	97	50	41	45	24	24.5	10.5	11.5	5		鉄 6mm		~10mm	230g	30kg	オープン	12	120	
SEM-0651	65mm	129	64.5	57.5	62	30	33	12	14	8				鉄 8mm	~12mm	490g	35kg	オープン	6	36
SEM-0751	75mm	145	80	70	74	31.5	35	13.5	14	8					~14mm	670g	35kg	オープン	6	36