

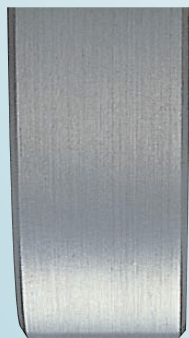
平型

V溝型

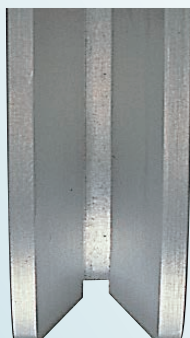
山V型

ステンレス車

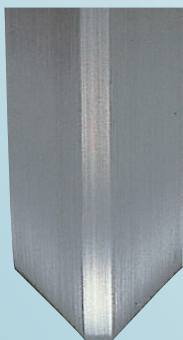
50mm 60mm 75mm 90mm 100mm



平型



V溝型

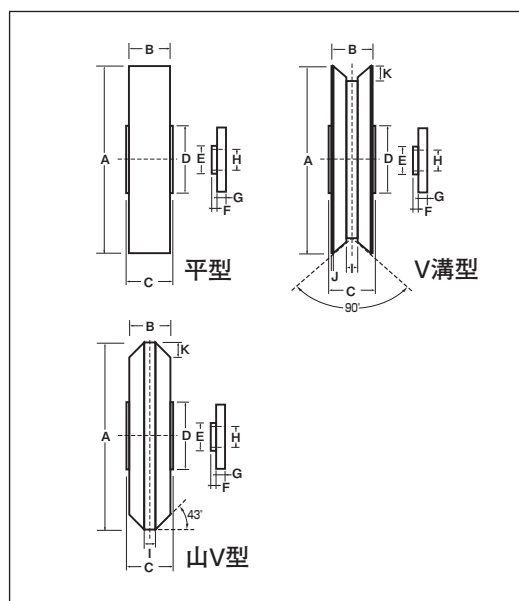


山V型

●440Cベアリングへの組替が可能です。(P228参照)

特長 ベアリング入りなので回転がスムーズです。

用途 多用途に使用できます。



※車の材質はSUS303です。
ボルト・ワッシャ・ナット付(SUS304)です。
50mm・60mm用カラーの材質は真鍮です。
75mm～100mm用カラーはステンレスです。

平型

| 商品コード | サイズ | A | B | C | D | E | F | G | H | 軸 (ボルト) | ベアリング | 自重 | 耐荷重 (1ヶ当り) | 希望小売価格 (1ヶ当り) |
|-----------------|-------|-----|----|------|----|----|-----|---|----|------------------|---------|-------|---------------|------------------|
| SBP-0502 | 50mm | 50 | 11 | 12.5 | 14 | 8 | 1.5 | 3 | 6 | SUS304 M6×30 | #608ZZ | 150g | 30kg | 3,360 |
| SBP-0602 | 60mm | 60 | 14 | 17 | 20 | 17 | 2 | 2 | 10 | SUS304 M10×40 | #6200ZZ | 270g | 40kg | 5,000 |
| SBP-0752 | 75mm | 75 | 16 | 27 | 21 | 15 | 3 | 8 | 12 | SUS304 M12×45 | #6202ZZ | 480g | 50kg | 6,800 |
| SBP-0902 | 90mm | 90 | 18 | 27 | 21 | 15 | 3 | 8 | 12 | | | 810g | 60kg | 8,800 |
| SBP-1002 | 100mm | 100 | 20 | 27 | 21 | 15 | 3 | 8 | 12 | | | 1130g | 60kg | 10,200 |

V溝型

| 商品コード | サイズ | A | B | C | D | E | F | G | H | I | J | K | 軸 (ボルト) | ベアリング | 自重 | 耐荷重 (1ヶ当り) | 希望小売価格 (1ヶ当り) |
|-----------------|-------|-----|----|------|----|----|-----|---|----|---|---|-----|------------------|---------|------|---------------|------------------|
| SBP-0505 | 50mm | 50 | 11 | 12.5 | 14 | 8 | 1.5 | 3 | 6 | 3 | 1 | 5 | SUS304 M6×30 | #608ZZ | 120g | 30kg | 3,360 |
| SBP-0605 | 60mm | 60 | 14 | 17 | 20 | 17 | 2 | 2 | 10 | 3 | 3 | 4.5 | SUS304 M10×40 | #6200ZZ | 240g | 40kg | 5,000 |
| SBP-0755 | 75mm | 75 | 16 | 27 | 21 | 15 | 3 | 8 | 12 | 3 | 3 | 5.5 | SUS304 M12×45 | #6202ZZ | 430g | 50kg | 6,800 |
| SBP-0905 | 90mm | 90 | 18 | 27 | 21 | 15 | 3 | 8 | 12 | 3 | 3 | 6.5 | | | 730g | 60kg | 8,800 |
| SBP-1005 | 100mm | 100 | 20 | 27 | 21 | 15 | 3 | 8 | 12 | 3 | 3 | 7.5 | | | 960g | 60kg | 10,200 |

山V型

| 商品コード | サイズ | A | B | C | D | E | F | G | H | I | K | 軸 (ボルト) | ベアリング | 自重 | 耐荷重 (1ヶ当り) | 希望小売価格 (1ヶ当り) |
|-----------------|-------|-----|----|------|----|----|-----|---|----|---|-----|------------------|---------|------|---------------|------------------|
| SBP-0509 | 50mm | 50 | 11 | 12.5 | 14 | 8 | 1.5 | 3 | 6 | 3 | 4 | SUS304 M6×30 | #608ZZ | 130g | 30kg | 3,360 |
| SBP-0609 | 60mm | 60 | 14 | 17 | 20 | 17 | 2 | 2 | 10 | 3 | 5.5 | SUS304 M10×40 | #6200ZZ | 230g | 40kg | 5,000 |
| SBP-0759 | 75mm | 75 | 16 | 27 | 21 | 15 | 3 | 8 | 12 | 3 | 6.5 | SUS304 M12×45 | #6202ZZ | 410g | 50kg | 6,800 |
| SBP-0909 | 90mm | 90 | 18 | 27 | 21 | 15 | 3 | 8 | 12 | 3 | 7 | | | 710g | 60kg | 8,800 |
| SBP-1009 | 100mm | 100 | 20 | 27 | 21 | 15 | 3 | 8 | 12 | 3 | 8.5 | | | 960g | 60kg | 10,200 |

ベアリングのサイズはP228参照、ボルト・ナットのサイズはP229参照。

特殊門扉用
戸車

重量戸車

キャスター
戸車

Hブーリー

センプルック

ローラー

パテント車

ガイド
ローラー

底車

公団・公社用
戸車

サッシ
取替戸車

ステンス
戸車

鉄戸車

調整戸車

横調整戸車

フッター
戸車

樹脂戸車

ステン
レール用
戸車

ローラー
戸車

真鍮戸車

吊戸車