


- 特殊門扉用戸車
- 重量戸車
- キャスター戸車
- Hブーリー
- セミブルック
- Cローラー**
- パテント車
- ガイドローラー
- 底車
- 公団・公社用戸車
- サッシ取替戸車
- ステンレス戸車
- 鉄戸車
- 調整戸車
- 横調整戸車
- フラッター戸車
- 樹脂戸車
- Uステンレール用戸車
- ローラー戸車
- 真鍮戸車
- 吊戸車


Cローラー

平型 V溝型 山V型 MCナイロン車

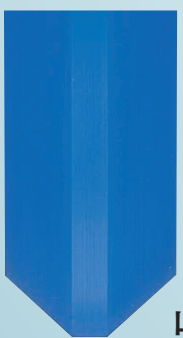
50mm
60mm
75mm
90mm
100mm



平型



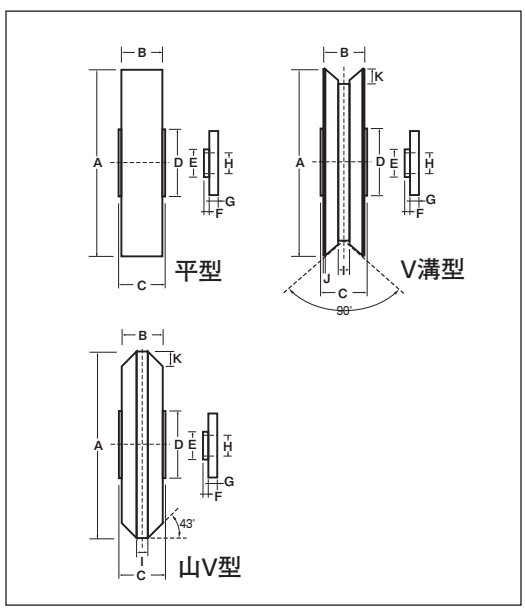
V溝型



山V型

●440Cベアリングへの組替が可能です。(P228参照)
MC801(黒色)・MC900NC(ナチュラル色)も別注品として製作可能です。

- 特長** ベアリング入りなので回転がスムーズです。
- 用途** 多用途に使用できます。



※車の材質はMCナイロン(MC901)です。
ボルト・ワッシャ・ナット付(SUS304)です。
50mm・60mm用カラーの材質は真鍮です。
75mm~100mm用カラーはステンレスです。

平型

商品コード	サイズ	A	B	C	D	E	F	G	H	軸 (ボルト)	ベアリング	自重	耐荷重 (1ヶ当り)	希望小売価格 (1ヶ当り)
SMP-0502	50mm	50	11	125	14	8	1.5	3	6	SUS304 M6×30	#608ZZ	35g	30kg	2,470
SMP-0602	60mm	60	14	17	20	17	2	2	10	SUS304 M10×40	#6200ZZ	70g	40kg	3,500
SMP-0752	75mm	75	16	27	21	15	3	8	12	SUS304 M12×45	#6202ZZ	120g	50kg	5,000
SMP-0902	90mm	90	18	27	21	15	3	8	12			170g	60kg	6,340
SMP-1002	100mm	100	20	27	21	15	3	8	12			210g	60kg	7,340

V溝型

商品コード	サイズ	A	B	C	D	E	F	G	H	I	J	K	軸 (ボルト)	ベアリング	自重	耐荷重 (1ヶ当り)	希望小売価格 (1ヶ当り)
SMP-0505	50mm	50	11	125	14	8	1.5	3	6	3	1	5	SUS304 M6×30	#608ZZ	30g	30kg	2,470
SMP-0605	60mm	60	14	17	20	17	2	2	10	3	3	4.5	SUS304 M10×40	#6200ZZ	65g	40kg	3,500
SMP-0755	75mm	75	16	27	21	15	3	8	12	3	3	5.5	SUS304 M12×45	#6202ZZ	110g	50kg	5,000
SMP-0905	90mm	90	18	27	21	15	3	8	12	3	3	6.5			150g	60kg	6,340
SMP-1005	100mm	100	20	27	21	15	3	8	12	3	3	7.5			190g	60kg	7,340

山V型

商品コード	サイズ	A	B	C	D	E	F	G	H	I	K	軸 (ボルト)	ベアリング	自重	耐荷重 (1ヶ当り)	希望小売価格 (1ヶ当り)
SMP-0509	50mm	50	11	125	14	8	1.5	3	6	3	4	SUS304 M6×30	#608ZZ	30g	30kg	2,470
SMP-0609	60mm	60	14	17	20	17	2	2	10	3	5.5	SUS304 M10×40	#6200ZZ	65g	40kg	3,500
SMP-0759	75mm	75	16	27	21	15	3	8	12	3	6.5	SUS304 M12×45	#6202ZZ	110g	50kg	5,000
SMP-0909	90mm	90	18	27	21	15	3	8	12	3	7			150g	60kg	6,340
SMP-1009	100mm	100	20	27	21	15	3	8	12	3	8.5			190g	60kg	7,340

ベアリングのサイズはP228参照、ボルト・ナットのサイズはP229参照。