

セフティローラー

ステンレス枠

鉄枠

50 mm 75 mm 100 mm



50 mm 75 mm 100 mm

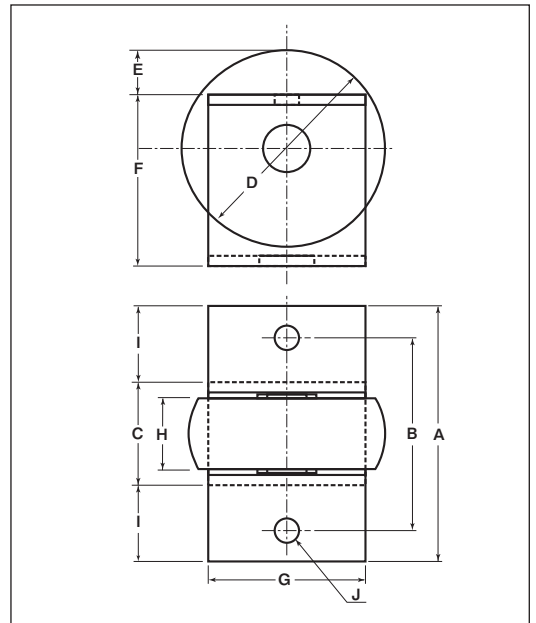
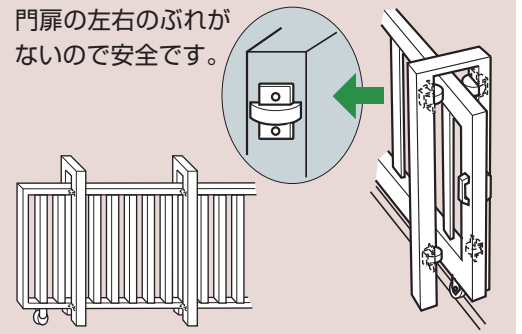


●MC801 (黒色)・MC900NC (ナチュラル色)も別注品として製作可能です。

特長 摩耗に強く、長寿命です。耐蝕性、耐薬品性に優れています。

用途 1本レール門扉用。

取付方法 溶接、ボルト止め。(ボルト止め用穴付)



※鉄枠のメッキはクロメート処理です。

特殊門扉用
戸車

重量戸車

キャスター
戸車

Hブリー

セミブルック

Cローラー

パテント車

ガイド
ローラー

底車

公園・公社用
戸車

サッシ
取替戸車

ステンレス
戸車

鉄戸車

調整戸車

横調整戸車

フラッター
戸車

樹脂戸車

リステル
レール用
戸車

ローラー
戸車

真鍮戸車

吊戸車

ステンレス枠

商品コード	サイズ	A	B	C	D	E	F	G	H	I	J(φ)	板厚	軸	車	自重	希望小売価格 (1ヶ当り)	一箱 入数	一甲 入数
GMS-0005	50mm	65	49	27	50	11.3	43.6	40	18	19	6	SUS304 t2.5	SUS303 13mm	MC901	155g	3,600	2	—
GMS-0010	75mm	84	61	34	75	20	60	55	24	25	8	SUS304 t3.2			370g	5,800	2	—
GMS-0030	100mm	114	86	41	100	30	78	80	30	36.5	8				735g	10,150	2	—

鉄枠

商品コード	サイズ	A	B	C	D	E	F	G	H	I	J(φ)	板厚	軸	車	自重	希望小売価格 (1ヶ当り)	一箱 入数	一甲 入数
GMM-0005	50mm	65	49	27	50	11.3	43.6	40	18	19	6	SPCC t2.5	鉄 10mm	MC901	145g	3,100	2	—
GMM-0010	75mm	84	61	34	75	20	60	55	24	25	8	SPCC t3.2			385g	4,170	2	—
GMM-0030	100mm	114	86	41	100	30	78	80	30	36.5	8				765g	7,670	2	—