

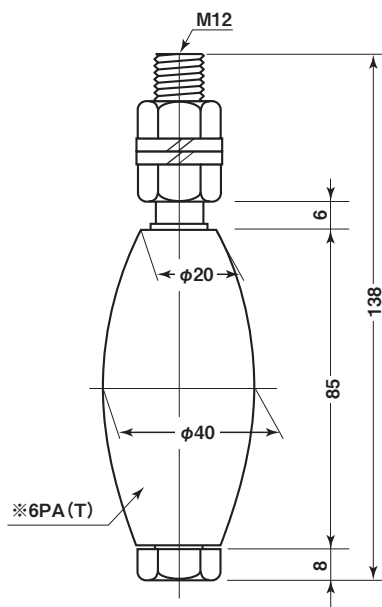
A型ガイドローラー(ローラーのみ)

用途 1本レール門扉用。

GUS-0007
(ボルト ステンレス)



GUM-0007
(ボルト 鉄)



※6PA(T)とは6ナイロン炭酸カルシウム入。

商品コード	分類	ボルトナット	ローラー	自重	希望小売価格 (1ヶ当り)	一箱 入数	一甲 入数
GUS-0007	ローラーのみ	SUS304-M12×130	6PA(T)	240g	1,470	-	-
GUM-0007	ローラーのみ	鉄・M12×130		240g	980	-	-