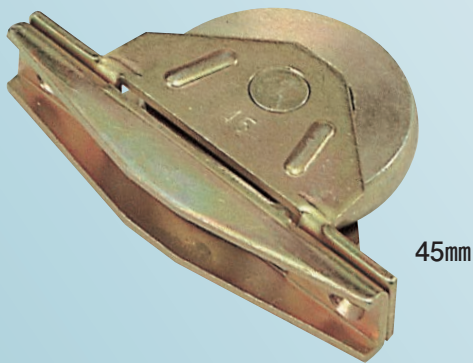
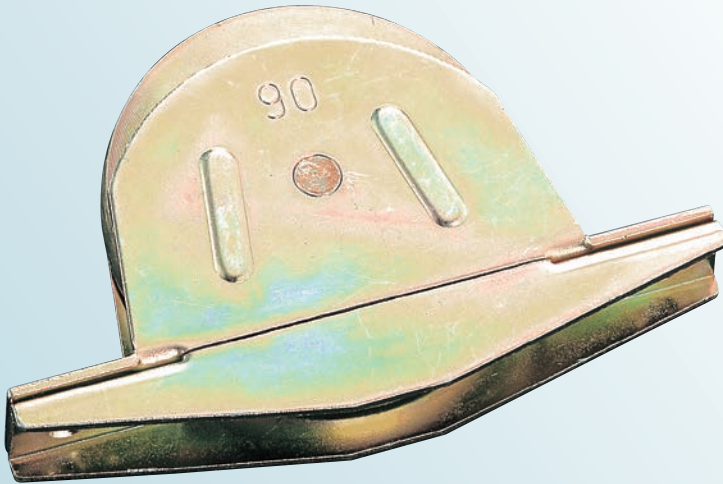


# ベアリング入 鉄底車

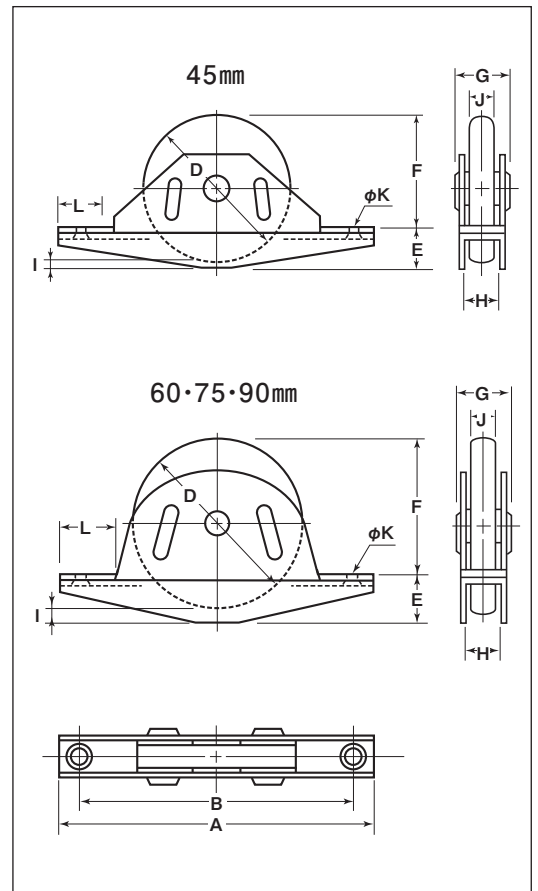
袖型

鉄枠

45mm 60mm 75mm 90mm



- 特長** ベアリングを使用していますので耐久力に優れています。
- 用途** 門扉・工場・出入口用扉・各種倉庫etc.



※枠のメッキはクロメート処理です。

ベアリング入 鉄底車

特殊門扉用 戸車

重量戸車

キャスト 戸車

Hブリー

セミブルック

Cローラー

パテント車

ガイド ローラー

底車

公園・公社用 戸車

サッシ 取替戸車

ステンレス 戸車

鉄戸車

調整戸車

横調整戸車

フラッター 戸車

樹脂戸車

Uステン レール用 戸車

ローラー 戸車

真鍮戸車

吊戸車

商品コード	サイズ	A	B	D	E	F	G	H	I	J	K	L	板厚	軸	車	取付ネジ 寸法	自重	耐荷重 (2ヶ当り)	希望小売価格 (1ヶ当り)	一箱 入数	一甲 入数
ZGM-0453	45mm	80	65	45	14	37	15.5	10	6	8	5	15	SPCC t2	鉄 8mm	鉄 ベアリング (鉄)入	M4	150g	100kg	2,000	12	120
ZGM-0603	60mm	140	120	60	20	45	21	14	5	11	6	25				M5	435g	120kg	3,200	4	40
ZGM-0753	75mm	140	120	75	20	60	21	14	5	11	6	25				M5	570g	150kg	4,100	4	40
ZGM-0903	90mm	155	130	90	23	74	23	16	7	13	6	28				M5	925g	200kg	6,800	2	30