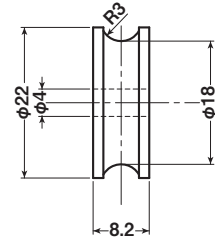


公団・公社用戸車

EKK-0007

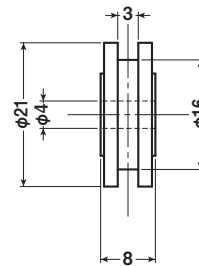


※このタイプの戸車の取替え用です。



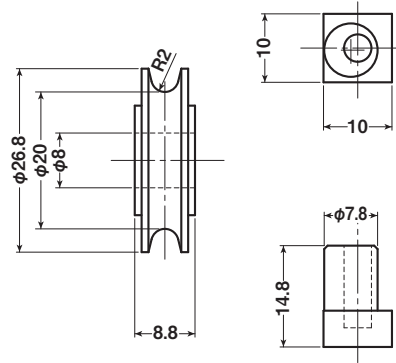
商品コード	分類	サイズ	材質	自重	耐荷重 (2ヶ当り)	希望小売価格 (1ヶ当り)
EKK-0007	車のみ(メタル入)	22mm 丸	ジュラコン	4g	20kg	オープン

EKK-0008



商品コード	分類	サイズ	材質	自重	耐荷重 (2ヶ当り)	希望小売価格 (1ヶ当り)
EKK-0008	車のみ(メタル入)	21mm H	ジュラコン	3.5g	20kg	オープン

EKK-0009・EKP-0009



商品コード	分類	サイズ	材質	自重	耐荷重 (2ヶ当り)	希望小売価格 (1ヶ当り)
EKK-0009	車のみ(メタル入)	26.8mm 丸	ジュラコン	5.5g	20kg	オープン
EKP-0009	シャフトのみ	7.8×14.8mm	真鍮	8.5g	—	オープン