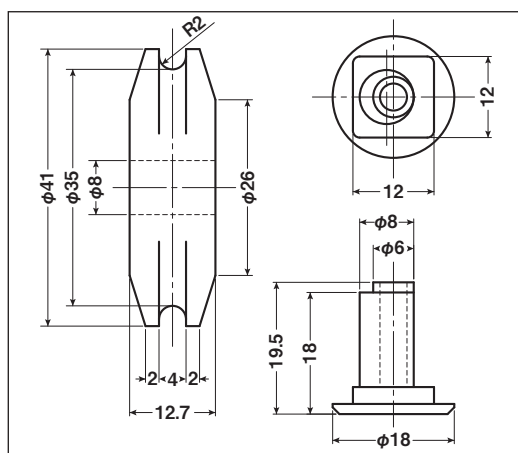


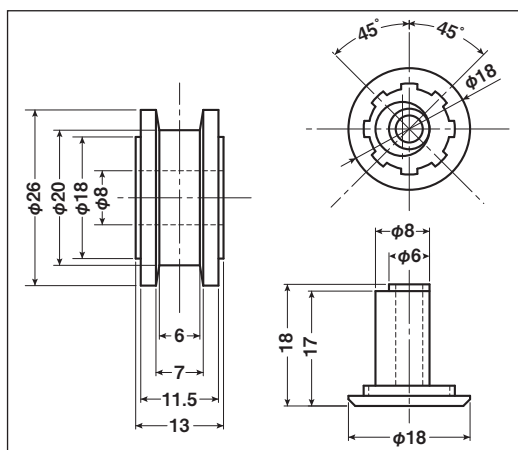
公団・公社用戸車

EKK-0019・EKP-0019



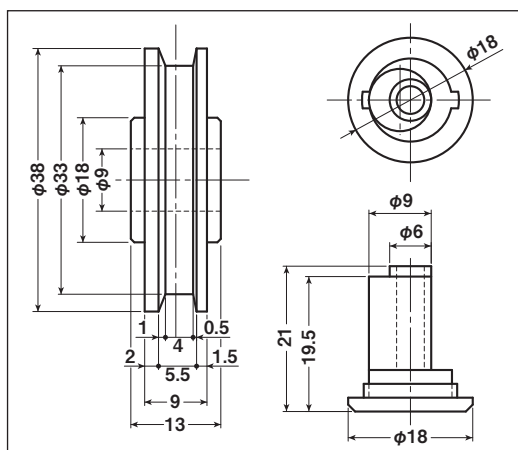
商品コード	分類	サイズ	材質	自重	耐荷重 (2ヶ当り)	希望小売価格 (1ヶ当り)
EKK-0019	車のみ(メタル入)	41mm 丸	ジュラコン	20g	20kg	オープン
EKP-0019	シャフトのみ	8×19.5mm	真鍮	12.5g	—	オープン

EKK-0020・EKP-0020



商品コード	分類	サイズ	材質	自重	耐荷重 (2ヶ当り)	希望小売価格 (1ヶ当り)
EKK-0020	車のみ(メタル入)	26mm H	ジュラコン	8g	20kg	オープン
EKP-0020	シャフトのみ	8×18mm	真鍮	11g	—	オープン

EKK-0021・EKP-0021



商品コード	分類	サイズ	材質	自重	耐荷重 (2ヶ当り)	希望小売価格 (1ヶ当り)
EKK-0021	車のみ(メタル入)	38mm H	ジュラコン	14g	20kg	オープン
EKP-0021	シャフトのみ	9×21mm	真鍮	16g	—	オープン