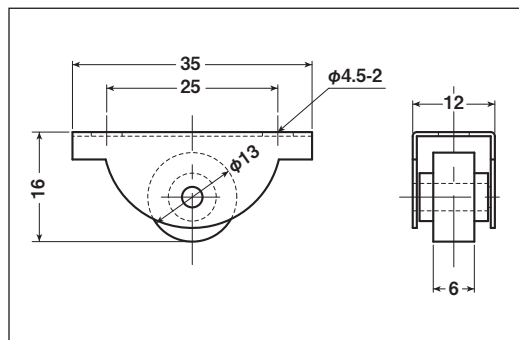


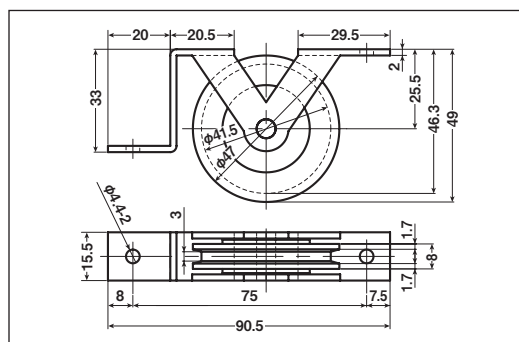


EKW-0004



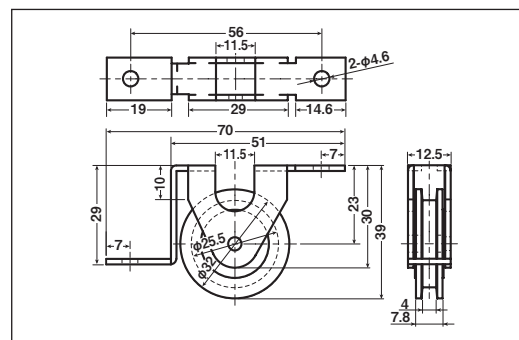
| 商品コード | 分類 | サイズ | 板厚 | 軸 | 車 | 自重 | 耐荷重 (2ヶ当り) | 希望小売価格 (1ヶ当り) |
|-----------------|----|--------|-------------|--------|-------|------|---------------|------------------|
| EKW-0004 | 枠付 | 13mm 平 | SUS304 t0.6 | SUS304 | ジュラコン | 6.6g | 10kg | オープン |

EKW-0005



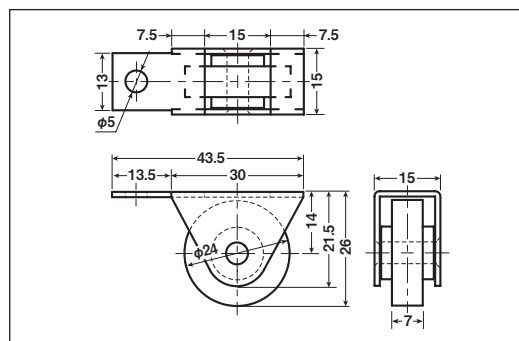
| 商品コード | 分類 | サイズ | 板厚 | 軸 | 車 | 自重 | 耐荷重 (2ヶ当り) | 希望小売価格 (1ヶ当り) |
|-----------------|----|--------|----------------|---|-----------------------|-----|---------------|------------------|
| EKW-0005 | 枠付 | 47mm H | SPCCクロメート処理 t2 | 鉄 | ジュラコン #626ZZヘアリング入 | 70g | 30kg | オープン |

EKW-0006



| 商品コード | 分類 | サイズ | 板厚 | 軸 | 車 | 自重 | 耐荷重 (2ヶ当り) | 希望小売価格 (1ヶ当り) |
|-----------------|----|--------|------------------|---|-------|-----|---------------|------------------|
| EKW-0006 | 枠付 | 32mm H | SPCCクロメート処理 t1.6 | 鉄 | ジュラコン | 35g | 30kg | オープン |

EKW-0007



| 商品コード | 分類 | サイズ | 板厚 | 軸 | 車 | 自重 | 耐荷重 (2ヶ当り) | 希望小売価格 (1ヶ当り) |
|-----------------|----|--------|------------------|---|-------|-----|---------------|------------------|
| EKW-0007 | 枠付 | 24mm 平 | SPCCクロメート処理 t1.2 | 鉄 | ジュラコン | 20g | 20kg | オープン |

特殊門扉用
戸車

重量戸車

キャスター
戸車

Hブリー

セミブルック

ローラー

パテント車

ガイド
ローラー

底車

公団・公社用
戸車

サッシ
取替戸車

ステンレス
戸車

鉄戸車

調整戸車

横調整戸車

フラッター
戸車

樹脂戸車

ステン
レール用
戸車

ローラー
戸車

真鍮戸車

吊戸車