

# サッシ取替戸車

丸型

平型

H型

真鍮車

ジュラコン車

5型 7型 7½型

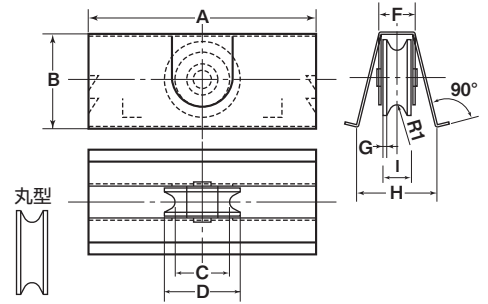


※この品物には横ズレ防止部分に尖った個所があります。手でこの個所に触れないようにお取扱ください。

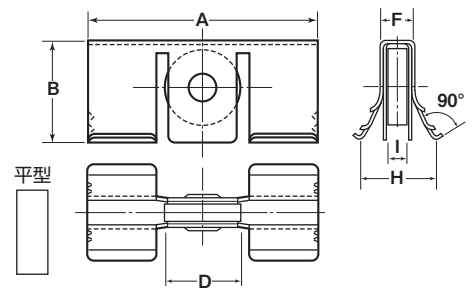
用途 網戸・小窓etc.

網戸サッシに適したコンパクトサイズです。

5型 真鍮 ABS-0051  
ジュラコン ADS-0051



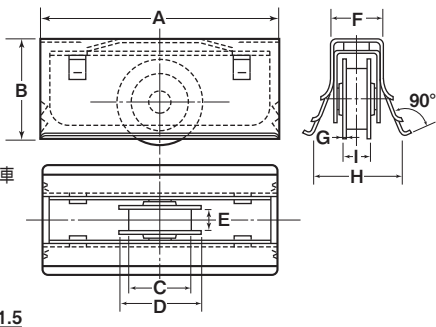
5型 真鍮 ABS-0052



7型

真鍮 ABS-0076  
ジュラコン ADS-0076

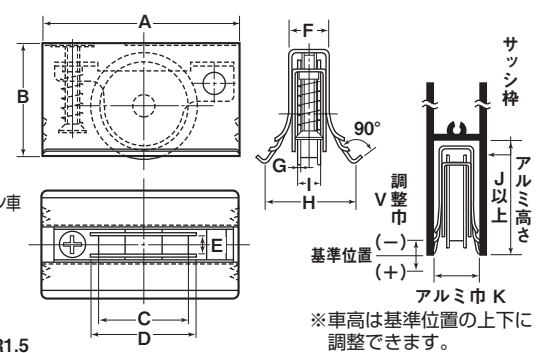
真鍮車 H型  
ジュラコン車 丸型



7½型

真鍮 ABS-0756  
ジュラコン ADS-0756

真鍮車 H型  
ジュラコン車 丸型



アルミ高さJ寸法がB寸法以上ある場合は落ち込まないようにスペーサーを入れてください。

※7型・7½型の真鍮車はH型、ジュラコン車は丸型になっていますのでご注意ください。

## 真鍮車

商品コード	サイズ	A	B	C	D	E	F	G	H	I	J	K	V <sup>(-)</sup> (+)	車	外枠	内枠	軸	車高調整ネジ	自重	耐荷重 (2ヶ当り)	希望小売価格 (1ヶ当り)	一箱 入数	一甲 入数
ABS-0051	5型丸	30	13	7	10	-	4.8	0.5	10	3.5	13	6-7	-	10mm 真鍮	SUS301/枠材 t0.3	-	SUS303 4mm	-	4g	-	240	20	100
ABS-0052	5型平	30	13	-	10	-	4.5	-	10	2.5	13	5-7	-	10mm 真鍮	SUS301/枠材 t0.3	-	SUS303 4mm	-	4g	-	240	20	100
ABS-0076	7型H	36	15	9	13	3.5	7	0.6	13	4.7	16	8-10	-	13mm 真鍮	SUS301/枠材 t0.2	SUS301/枠材 t0.3	SUS303 4mm	-	8g	-	400	20	300
ABS-0756	7½型H	36	17	9	13	3.5	7	0.6	13	4.7	18	8-10	2 <sup>(0)</sup> (2)	13mm 真鍮	SUS301/枠材 t0.2	SUS301/枠材 t0.3	SUS303 4mm	SUS304 M3	9g	-	440	20	300

## ジュラコン車

商品コード	サイズ	A	B	C	D	E	F	G	H	I	J	K	V <sup>(-)</sup> (+)	車	外枠	内枠	軸	車高調整ネジ	自重	耐荷重 (2ヶ当り)	希望小売価格 (1ヶ当り)	一箱 入数	一甲 入数
ADS-0051	5型丸	30	13	7	10	-	4.8	0.5	10	3.5	13	6-7	-	10mm ジュラコン	SUS301/枠材 t0.3	-	SUS303 4mm	-	3g	-	270	20	100
ADS-0076	7型丸	36	15	9	13	3.5	7	0.6	13	4.7	16	8-10	-	13mm ジュラコン	SUS301/枠材 t0.2	SUS301/枠材 t0.3	SUS303 4mm	-	5g	-	400	20	300
ADS-0756	7½型丸	36	17	9	13	3.5	7	0.6	13	4.7	18	8-10	2 <sup>(0)</sup> (2)	13mm ジュラコン	SUS301/枠材 t0.2	SUS301/枠材 t0.3	SUS303 4mm	SUS304 M3	13g	-	440	20	300

※5型は袋入になります。