

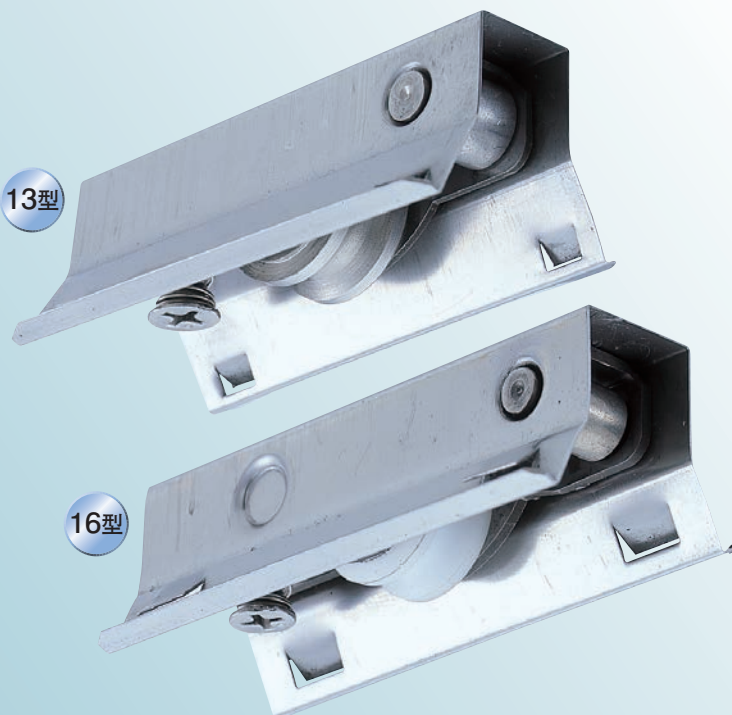
サッシ取替戸車

丸型

平型

ステンレス車

ジュラコン車

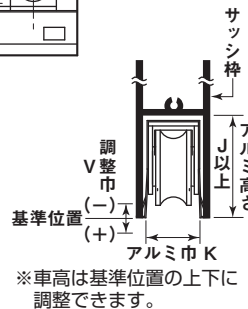
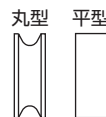
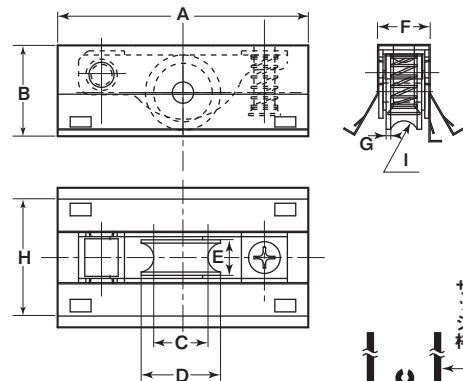


※この品物には横ズレ防止部分に尖った個所があります。手でこの個所に触れないようにお取扱いください。
※ベアリングは鉄です。

用途 窓・玄関・引戸etc.

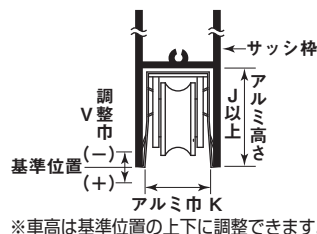
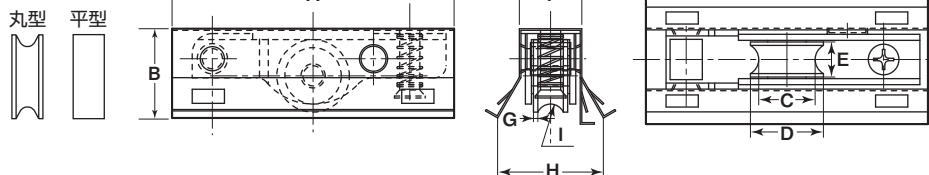
取付箇所の高さ(J寸法)が低いサッシ枠にも取付けられます。

13型



※車高は基準位置の上下に調整できます。

16型



※車高は基準位置の上下に調整できます。

アルミ高さJ寸法がB寸法以上ある場合は落ち込まないようにスペーサーを入れてください。戸車が移動しないようにネジ止めしてください。

丸型 ステンレス車

商品コード	サイズ	A	B	C	D	E	F	G	H	I ^(R)	J	K	V ⁽⁻⁾ (+)	車	外枠	内枠	軸	車高調整ネジ	自重	耐荷重 (2ヶ当り)	希望小売価格 (1ヶ当り)	一箱 入数	一甲 入数
ABS-0131	13型	60	23	14	18	8.5	13	1	20	3.5	24	14-16	4 ⁽³⁾ (1)	18mmSUS303 ベアリング(鉄入)	SUS301(枠材 t0.3)	SUS304 t1	SUS304 4mm	SUS304 M4	35g	20kg	1,200	10	120
ABS-0161	16型	70	23	14	18	8.5	15.5	1	21	3.5	23	17-18	4 ^(2.5) (1.5)	18mmSUS303 ベアリング(鉄入)	SUS301(枠材 t0.3)	SUS304 t1	SUS304 4mm	SUS304 M4	50g	20kg	2,000	10	120

平型 ステンレス車

商品コード	サイズ	A	B	C	D	E	F	G	H	I	J	K	V ⁽⁻⁾ (+)	車	外枠	内枠	軸	車高調整ネジ	自重	耐荷重 (2ヶ当り)	希望小売価格 (1ヶ当り)	一箱 入数	一甲 入数
ABS-0132	13型	60	23	14	18	8.5	13	-	20	-	24	14-16	4 ⁽³⁾ (1)	18mmSUS303 ベアリング(鉄入)	SUS301(枠材 t0.3)	SUS304 t1	SUS304 4mm	SUS304 M4	40g	20kg	1,200	10	120
ABS-0162	16型	70	23	14	18	8.5	15.5	-	21	-	23	17-18	4 ^(2.5) (1.5)	18mmSUS303 ベアリング(鉄入)	SUS301(枠材 t0.3)	SUS304 t1	SUS304 4mm	SUS304 M4	55g	20kg	2,000	10	120

丸型 ジュラコン車

商品コード	サイズ	A	B	C	D	E	F	G	H	I ^(R)	J	K	V ⁽⁻⁾ (+)	車	外枠	内枠	軸	車高調整ネジ	自重	耐荷重 (2ヶ当り)	希望小売価格 (1ヶ当り)	一箱 入数	一甲 入数
AES-0131	13型	60	23	14	18	8.5	13	1	20	3.5	24	14-16	4 ⁽³⁾ (1)	18mmジュラコン ベアリング(鉄入)	SUS301(枠材 t0.3)	SUS304 t1	SUS304 4mm	SUS304 M4	25g	20kg	940	10	120
AES-0161	16型	70	23	14	18	8.5	15.5	1	21	3.5	23	17-18	4 ^(2.5) (1.5)	18mmジュラコン ベアリング(鉄入)	SUS301(枠材 t0.3)	SUS304 t1	SUS304 4mm	SUS304 M4	40g	20kg	1,700	10	120

平型 ジュラコン車

商品コード	サイズ	A	B	C	D	E	F	G	H	I	J	K	V ⁽⁻⁾ (+)	車	外枠	内枠	軸	車高調整ネジ	自重	耐荷重 (2ヶ当り)	希望小売価格 (1ヶ当り)	一箱 入数	一甲 入数
AES-0132	13型	60	23	14	18	8.5	13	-	20	-	24	14-16	4 ⁽³⁾ (1)	18mmジュラコン ベアリング(鉄入)	SUS301(枠材 t0.3)	SUS304 t1	SUS304 4mm	SUS304 M4	25g	20kg	940	10	120
AES-0162	16型	70	23	14	18	8.5	15.5	-	21	-	23	17-18	4 ^(2.5) (1.5)	18mmジュラコン ベアリング(鉄入)	SUS301(枠材 t0.3)	SUS304 t1	SUS304 4mm	SUS304 M4	40g	20kg	1,700	10	120