

サッシ取替戸車 段違い下框用

丸型

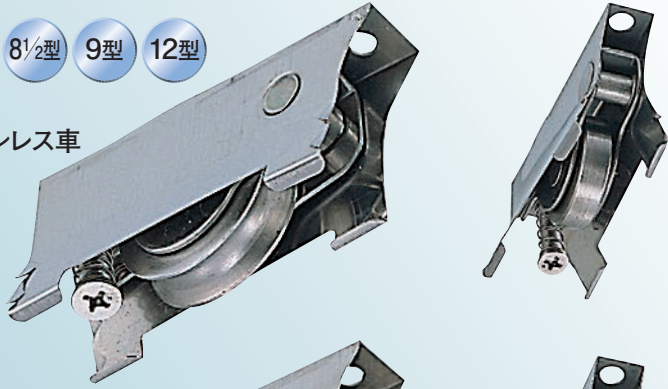
平型

ステンレス車

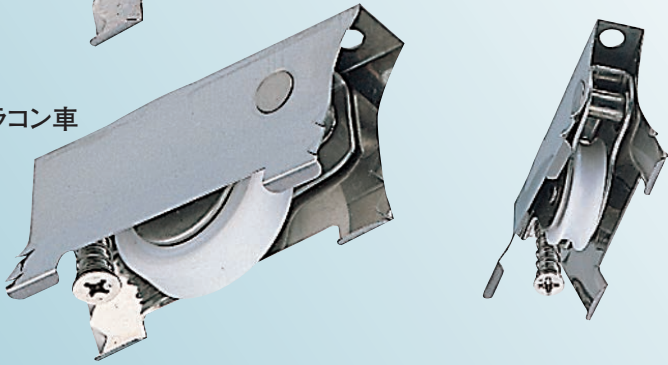
ジュラコン車

8型 8½型 9型 12型

ステンレス車

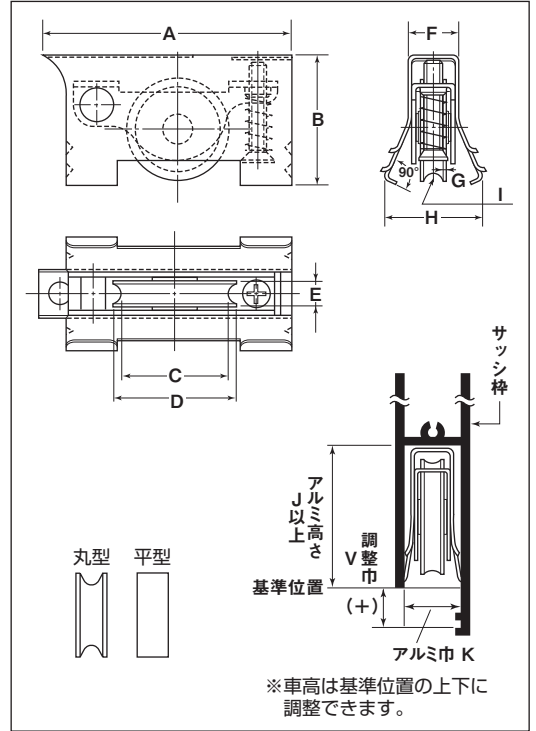


ジュラコン車



※この品物には横ズレ防止部分に尖った個所があります。
手でこの個所に触れないようにお取扱ください。
※ベアリングは鉄です。

用途 窓・玄関・引戸etc.



戸車が移動しないようにネジ止めしてください。

丸型 ステンレス車

商品コード	サイズ	A	B	C	D	E	F	G	H	I ^(R)	J	K	V ⁽⁺⁾ (+)	車	外枠	内枠	軸	車高調整ネジ	自重	耐荷重 (2ヶ当り)	希望小売価格 (1ヶ当り)	一箱 入数	一甲 入数
ABW-0081	8型	49	21	17	20	5	9	0.5	17	2.5	21	10-13	5 (2) (7)	20mm SUS304 ベアリング(鉄入)	SUS301(ネ材 t0.3)	SUS304 t1	SUS304 5mm	SUS304 M4	20g	10kg	830	20	200
ABW-0851	8½型	50	26	17	20	5	9	0.5	20	2.5	26	10-13	4 (1) (5)	25mm SUS304 ベアリング(鉄入)				SUS304 M4	25g	10kg	870	20	200
ABW-0091	9型	50	26	21	25	5.5	9	0.7	20	2.5	26	10-13	5 (2) (7)	25mm SUS304 ベアリング(鉄入)				SUS304 M4	30g	15kg	930	20	200
ABW-0121	12型	64	31	24	28	8	12	0.7	22	4	31	13-16	5 (0) (5)	28mm SUS304 ベアリング(鉄入)				SUS304 M5	50g	20kg	1,250	10	120

平型 ステンレス車

商品コード	サイズ	A	B	D	E	F	H	J	K	V ⁽⁺⁾ (+)	車	外枠	内枠	軸	車高調整ネジ	自重	耐荷重 (2ヶ当り)	希望小売価格 (1ヶ当り)	一箱 入数	一甲 入数
ABW-0082	8型	49	21	20	5	9	17	21	10-13	5 (2) (7)	20mm SUS304 ベアリング(鉄入)	SUS301(ネ材 t0.3)	SUS304 t1	SUS304 5mm	SUS304 M4	25g	10kg	830	20	200
ABW-0852	8½型	50	26	20	5	9	20	26	10-13	4 (1) (5)	25mm SUS304 ベアリング(鉄入)				SUS304 M4	25g	10kg	870	20	200
ABW-0092	9型	50	26	25	5.5	9	20	26	10-13	5 (2) (7)	25mm SUS304 ベアリング(鉄入)				SUS304 M4	35g	15kg	930	20	200
ABW-0122	12型	64	31	28	8	12	22	31	13-16	5 (0) (5)	28mm SUS304 ベアリング(鉄入)				SUS304 M5	55g	20kg	1,250	10	120

丸型 ジュラコン車

商品コード	サイズ	A	B	C	D	E	F	G	H	I ^(R)	J	K	V ⁽⁺⁾ (+)	車	外枠	内枠	軸	車高調整ネジ	自重	耐荷重 (2ヶ当り)	希望小売価格 (1ヶ当り)	一箱 入数	一甲 入数
AEW-0081	8型	49	21	17	20	5.5	9	0.5	17	2.5	21	10-13	5 (2) (7)	20mm ジュラコン	SUS301(ネ材 t0.3)	SUS304 t1	SUS304 5mm	SUS304 M4	15g	10kg	650	20	200
AEW-0851	8½型	50	26	17	20	5.5	9	0.5	20	2.5	26	10-13	4 (1) (5)	24mm ジュラコン ベアリング(鉄入)				SUS304 M4	20g	10kg	690	20	200
AEW-0091	9型	50	26	20	24	6.5	9	0.7	20	2.5	26	10-13	4 (2) (6)	24mm ジュラコン ベアリング(鉄入)				SUS304 M4	20g	15kg	740	20	200
AEW-0121	12型	64	31	24	30	8	12	1.2	22	3	31	13-16	5 (0) (5)	30mm ジュラコン ベアリング(鉄入)				SUS304 M5	40g	20kg	1,000	10	120

平型 ジュラコン車

商品コード	サイズ	A	B	D	E	F	H	J	K	V ⁽⁺⁾ (+)	車	外枠	内枠	芯棒	車高調整ネジ	自重	耐荷重 (2ヶ当り)	希望小売価格 (1ヶ当り)	一箱 入数	一甲 入数
AEW-0082	8型	49	21	20	5	9	17	21	10-13	5 (2) (7)	20mm ジュラコン	SUS301(ネ材 t0.3)	SUS304 t1	SUS304 5mm	SUS304 M4	15g	10kg	650	20	200
AEW-0852	8½型	50	26	20	5	9	20	26	10-13	4 (1) (5)	25mm ジュラコン ベアリング(鉄入)				SUS304 M4	15g	10kg	690	20	200
AEW-0092	9型	50	26	25	6	9	20	26	10-13	5 (2) (7)	25mm ジュラコン ベアリング(鉄入)				SUS304 M4	25g	15kg	740	20	200
AEW-0122	12型	64	31	30	8	12	22	31	13-16	5 (0) (5)	30mm ジュラコン ベアリング(鉄入)				SUS304 M5	40g	20kg	1,000	10	120